

# Каталог запасных частей

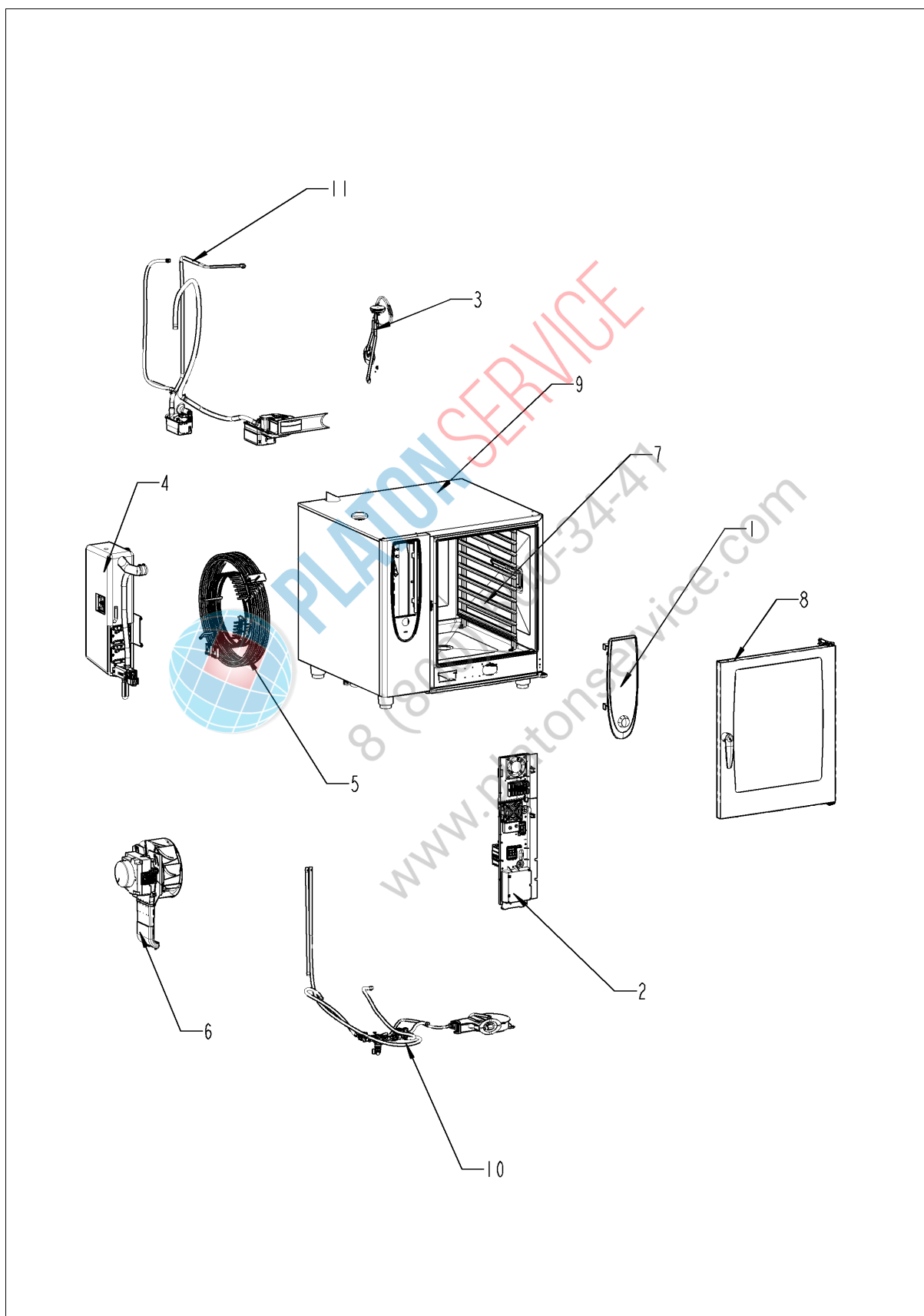
SelfCooking Center® Linie

SelfCooking Center 102 - 10 x 2/1 GastronormE

пригодность: 10/2008 - ...



## Обзор



## Обзор

Поз.	Модуль	Страница
1	Панель управления .....	4
2	Электроустановка .....	6
3	Контроль влажности ClimaPlus .....	10
4	Парогенератор .....	12
5	ТЭНы рабочей камеры .....	18
6	Мотор и крыльчатка вентилятора .....	20
7	Рабочая камера .....	22
8	Дверь .....	26
9	Внешний корпус .....	30
10	Подача воды .....	34
11	Система CleanJet + Care .....	38
13	Стандартный аксессуар .....	40

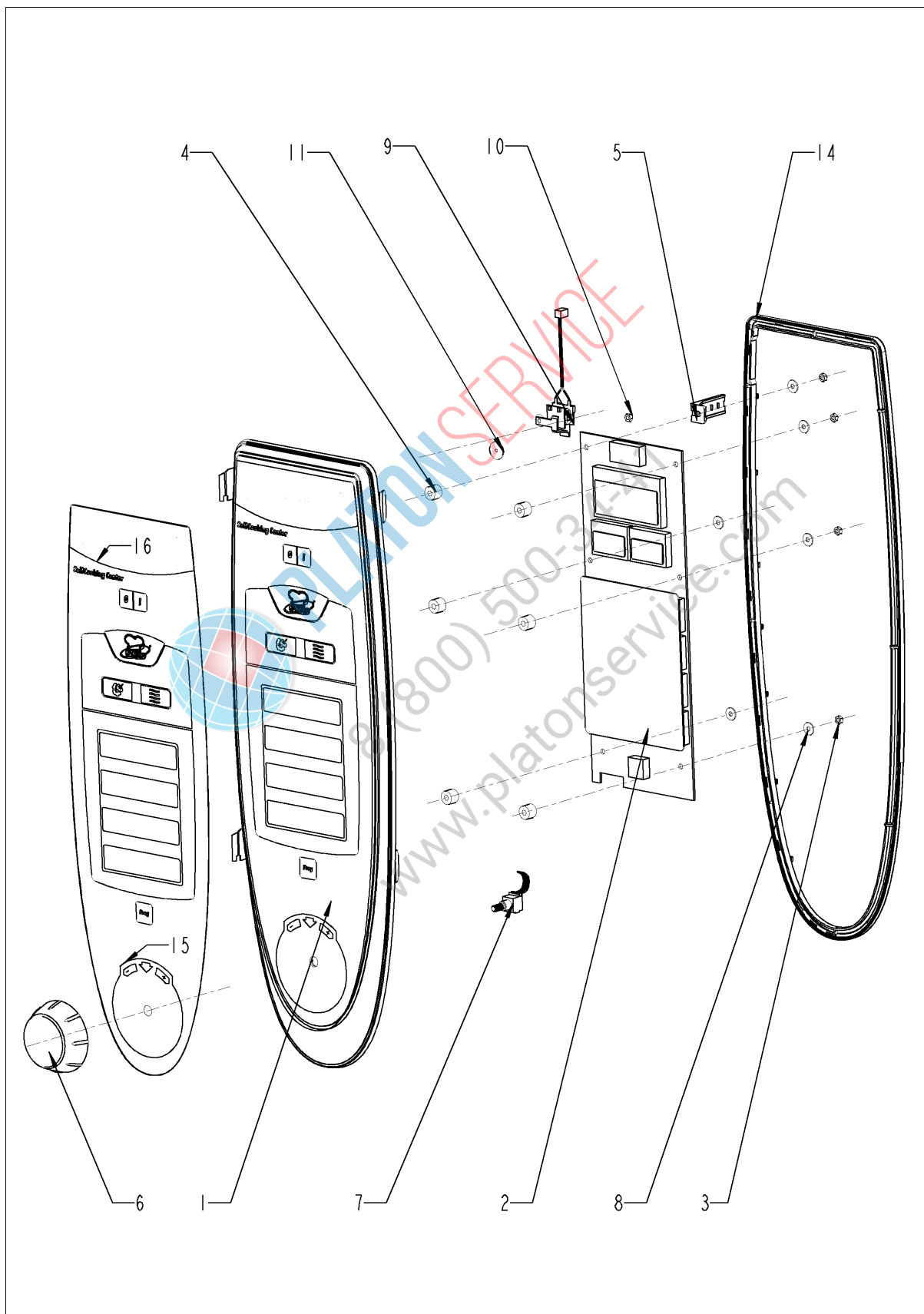


PLATON SERVICE

8 (800) 500-34-47

www.platonservice.com

## Панель управления



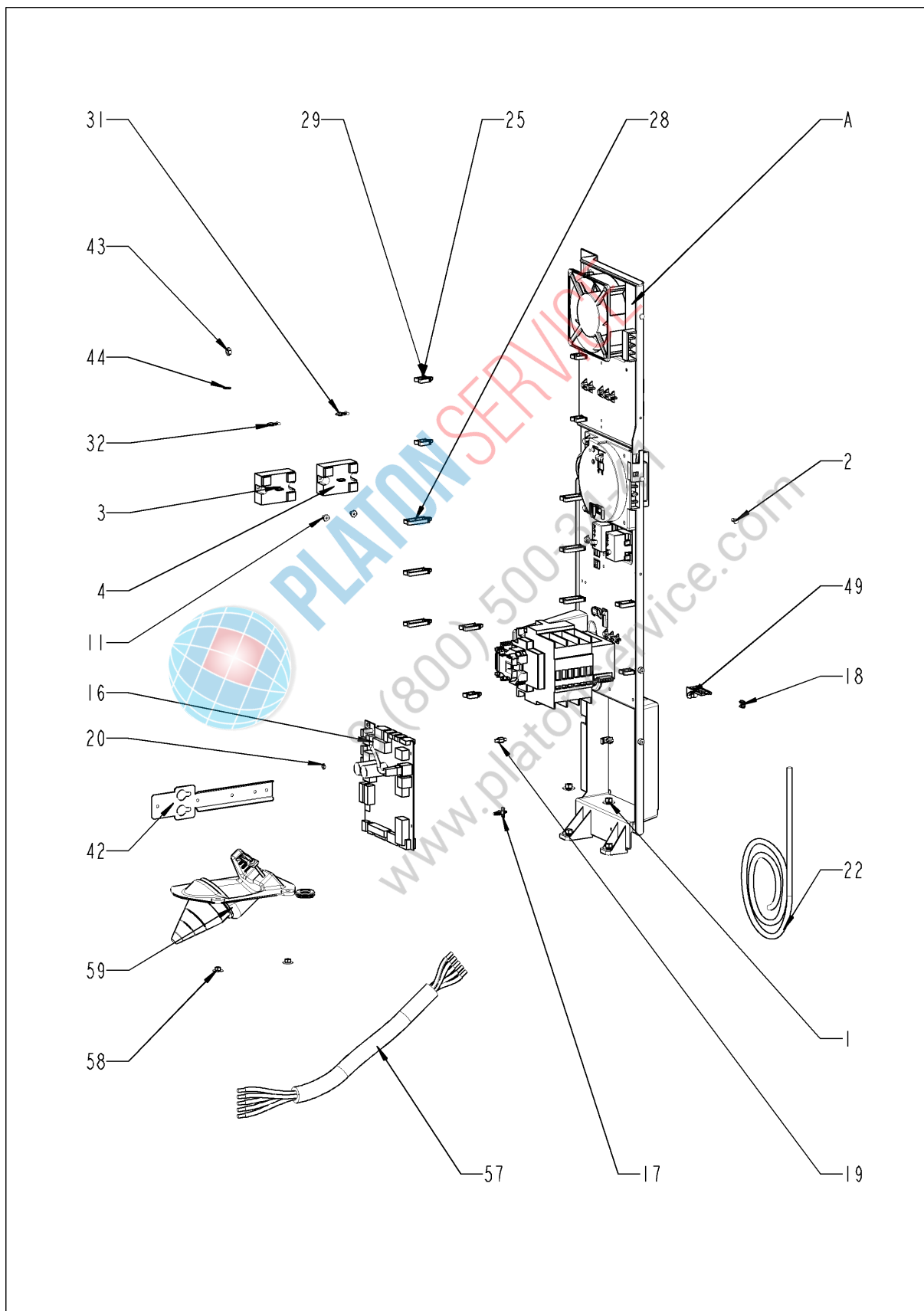
## Панель управления

Поз.	Артикул	Описание	Кол-во
1	87.00.000	Вставка панели управления с декоративной накладкой	1
2	42.00.002	Плата управления	1
3	10.00.916	Шестигранная гайка M4 с буртиком	6
4	10.00.355	Проставочная втулка, черная, линия	6
5	2020.0400	Фиксатор для кабеля	1
6	16.00.232	Рукоятка диска набора	1
7	40.00.404	Генератор импульсов	1
9	40.02.087	Зуммер	1
10	1104.0121	Самозажимная шестигранная гайка M4	1
11	5110.1029	Уплотнение переключателя режимов	1
14	16.00.387	Крепеж уплотнения и кромки уплотнения	1
15	16.00.555	Декоративная накладка *RAT*	1



PLATON SERVICE  
8 (800) 500-34-41  
www.platonservice.com

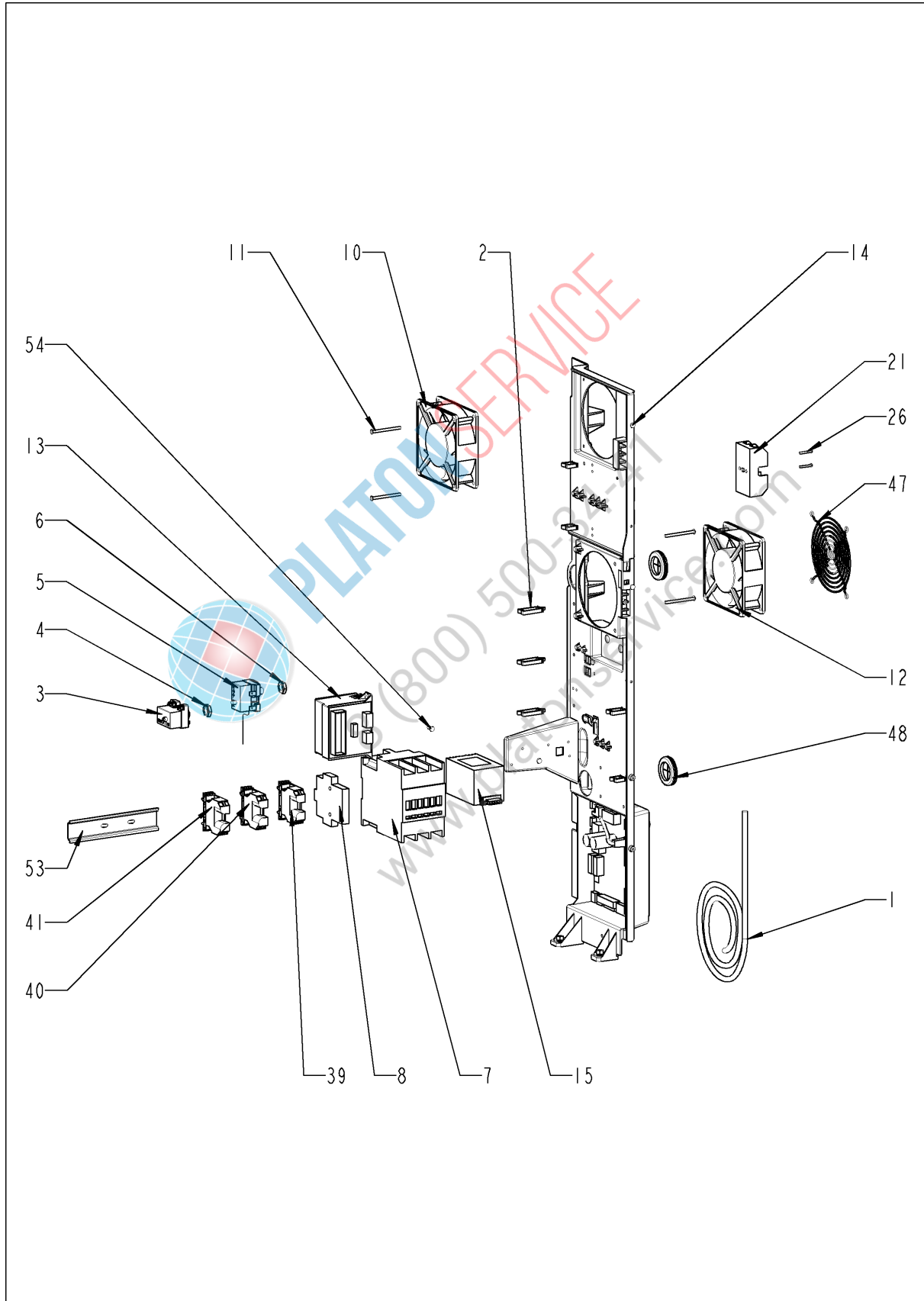
## Электроустановка



## Электроустановка

Поз.	Артикул	Описание	Кол-во
1	10.00.709	Шестигранная гайка М6 с буртиком	2
2	10.00.239	Винт EJOT 4x10	5
3	40.00.453	Твердотельное реле	1
4	40.00.453	Твердотельное реле	1
11	10.00.507	"Винт с плоско-выпуклой головкой Torx T20 5/16""	6
12	10.00.706	Овальный головной винт крышки T20 M4x10	4
16	42.00.065	Плата управления входными-выходными сигналами	1
17	40.00.417	Фиксатор платы управления	1
18	1104.0801	Каркасная гайка М4	1
19	10.00.243	Проставочная втулка М4x8	1
20	1104.0120	Шестигранная гайка М4	1
22	40.00.472	Кабель шины передачи данных 1.3м	1
25	10.00.112	Кабельный зажим короткий	4
28	10.00.111	Кабельный зажим длинный	5
28	10.00.111	Кабельный зажим длинный	1
29	10.00.112	Кабельный зажим короткий	2
31	10.00.471	Кабельный зажим d10-12 мм	3
32	10.00.471	Кабельный зажим d10-12 мм	3
43	1106.0160	Шестигранная гайка М6	1
44	1206.0120	Шайба-гровер А6,4	1
57	40.00.593	Кабель питания 5x10мм <sup>2</sup>	1
58	1105.0121	Шестигранная гайка М5 с гальваническим покрытием	2
59	40.00.306	Сальник кабеля	1
61	40.00.472	Кабель шины передачи данных 1.3м	1
А		Агрегат контактора	1

## Электроустановка

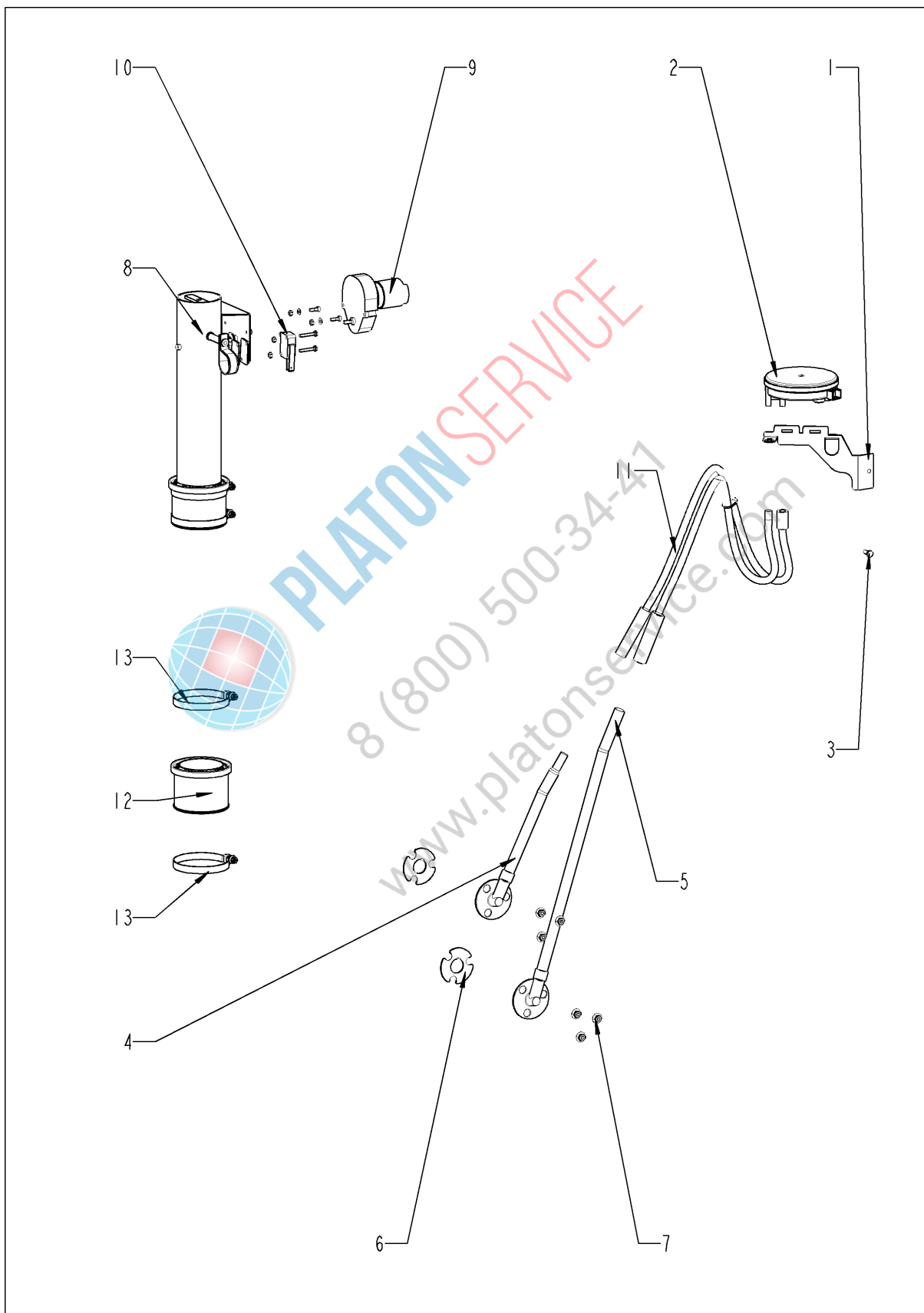




## Электроустановка

Поз.	Артикул	Описание	Кол-во
1	40.02.495	Жгут кабелей управления	1
2	10.00.111	Кабельный зажим длинный	4
3	40.01.329	Аварийный термостат парогенератора 183°C	1
4	3014.0302	Шестигранная гайка M10 для аварийного термостата	1
5	40.01.482	Аварийный термостат рабочей камеры 365°C	1
6	3014.0327	Шестигранная гайка M10x1,0	1
7	40.03.669	Контактор V&J K3-40B00 190 R	1
8	40.02.641	Блок-контакт V&J HN10 N/O	1
10	3101.1008	Вентилятор охлаждения	1
11	10.00.238	Винт Torx 4x50	4
12	3101.1008	Вентилятор охлаждения	1
13	40.00.277	Трансформатор	1
14	10.00.239	Винт EJOT 4x10	1
15	40.02.424	Electronic noise filter	1
21	40.02.512	Вставкодержатель 2полюсный	1
26	10.00.240	Винт Torx 3x20	2
39	4001.1233	Клемма желто-зеленая 35мм <sup>2</sup>	1
40	4001.1252	Клемма голубая 35мм <sup>2</sup>	1
41	4001.1206	Клемма 35мм <sup>2</sup> серая	1
47	2005.0106	Защитная решетка вентилятора	1
48	4007.0620	Мембрана DGC 29	2
53	40.02.428	Установочная направляющая контактора	1
54	10.00.239	Винт EJOT 4x10	2
57	40.02.892	Проводка кабеля, клапан соленоида/СЧ-nasos	1
64	40.00.234	Кабель контактор-твердотельное реле	1
71	40.00.205	Кабель электрода уровня воды	1
72	40.00.213	Кабель управления трансформатора	1
73	40.00.210	Кабель управления трансформатора	1
74	40.00.207	Кабель датчика дифференциального давления	1
75	40.00.208	Кабель мотора заслонки	1
77	40.00.201	Кабель управления твердотельных реле	1
80	40.02.402	Многоконтактный разъем 7-контактный Trafo pri.	1

## Контроль влажности ClimaPlus



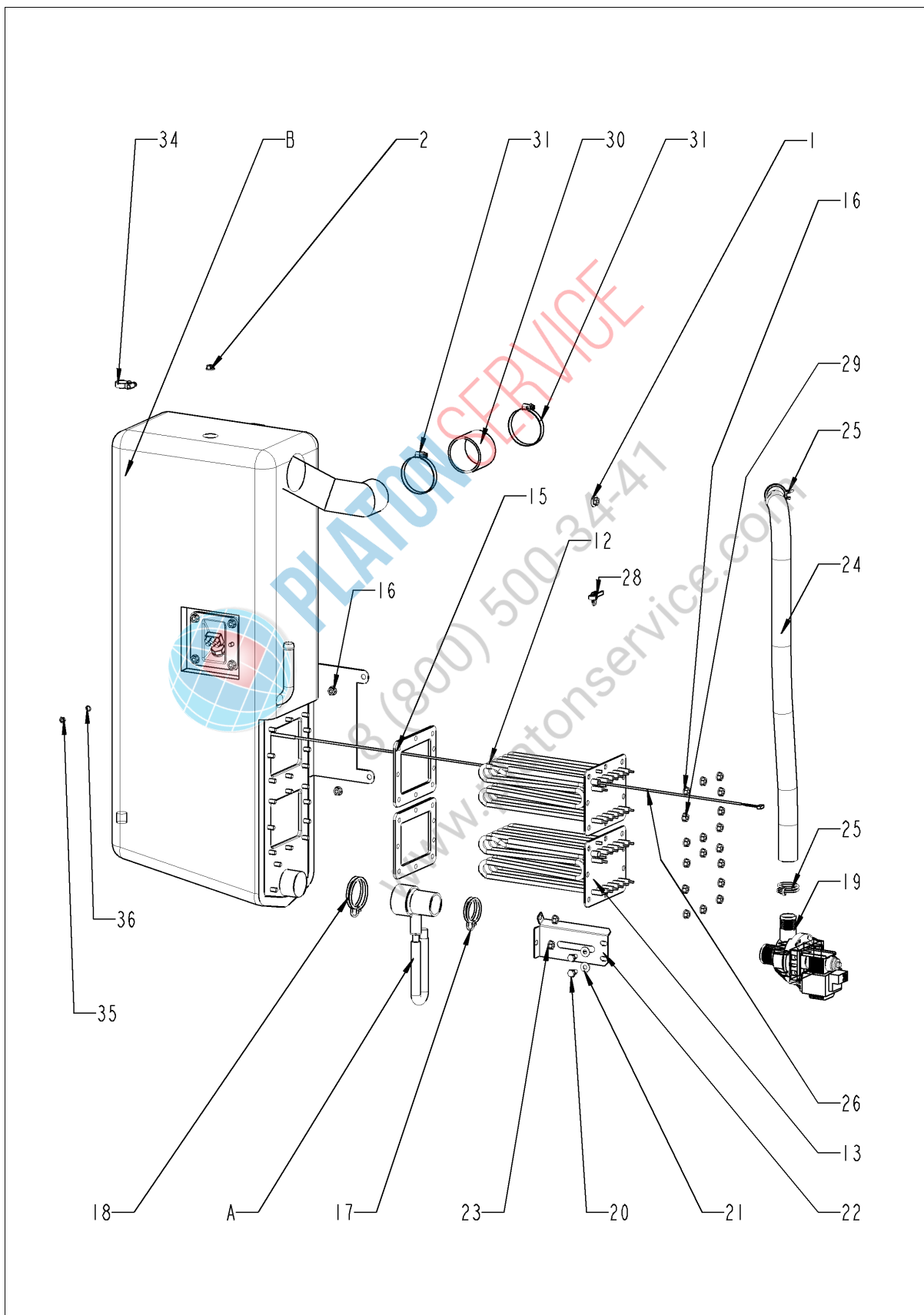
## Контроль влажности ClimaPlus

Поз.	Артикул	Описание	Кол-во
1	22.00.563	Крепеж датчика давления	1
2	3017.1011	Датчик давления регулятора влажности Huba 401	1
3	10.00.239	Винт EJOT 4x10	1
4	22.00.517	Inner humidity meas. Piece	1
5	22.00.200	Внешний патрубок датчика дифференциального давления	1
6	22.00.198	Уплотнение патрубка	2
7	1104.0122	Шестигранная комбинированная гайка M4	6
8	22.00.576	Humidity control cpl. with motor	1
9	3101.1010	Мотор заслонки	1
10	3016.0102	Микропереключатель	1
11	22.00.525	Hose set f. humidity control	1
12	22.00.564	Gasket f. ventilation	1
13	2066.0504	Хомут 40-60мм	1



PLATON SERVICE  
8 (800) 500-34-41  
www.platonservice.com

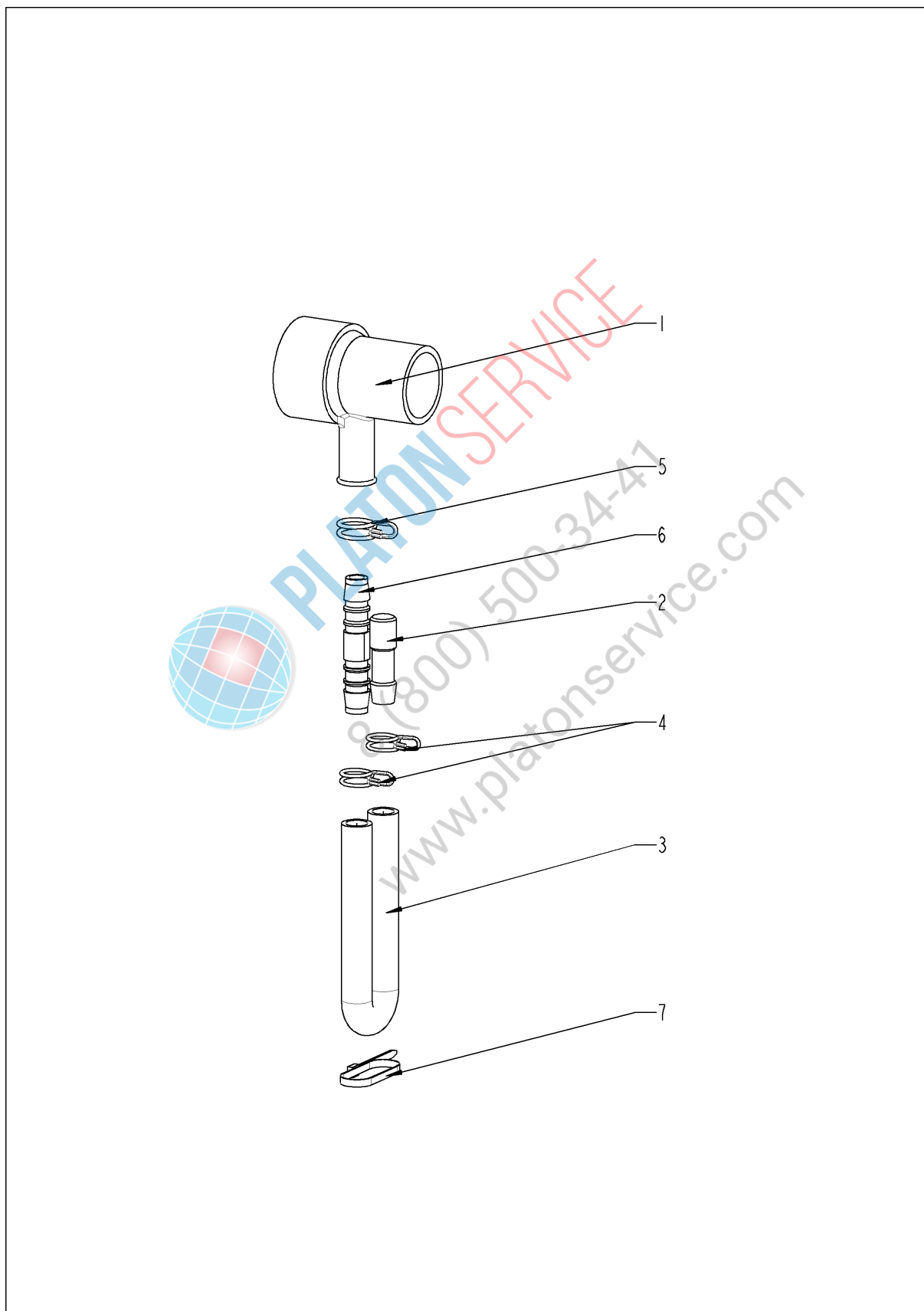
# Парогенератор



## Парогенератор

Поз.	Артикул	Описание	Кол-во
1	1106.0803	Шестигранная гайка М6 с гальваническим покрытием	1
2	10.00.709	Шестигранная гайка М6 с буртиком	3
12	44.00.195	ТЭН	1
13	44.00.533	ТЭН парогенератора без трубки	1
15	44.00.279	Уплотнение ТЭНа парогенератора	2
16	10.00.709	Шестигранная гайка М6 с буртиком	18
17	2066.0519	Хомут 35,6мм	1
18	2066.0526	Хомут ø46мм	1
19	44.00.207	Насос парогенератора	1
20	1006.0762	Винт с шестигранной головкой М6х10	2
21	1306.0222	Шайба А6,4х15х1,5	2
22	44.00.232	Крепеж насоса парогенератора	1
23	10.00.709	Шестигранная гайка М6 с буртиком	2
24	44.00.216	Сливной шланг парогенератора	1
25	2066.0518	Хомут 30мм	2
26	40.00.291	Термопара парогенератора	1
28	10.00.414	Кабельный захват, черный, 120°	1
29	1104.0122	Шестигранная комбинированная гайка М4	1
30	2112.1006	Шланг подачи пара 50х7мм	1
31	2066.0504	Хомут 40-60мм	2
34	2066.0205	Хомут 8-16х9мм SW 7мм	1
35	1105.0120	Шестигранная гайка М5	1
36	1205.0120	Шайба-гровер А5,3	1
А	8354.1320	Горловина соединения насоса в сборе	1
В	44.00.173	Парогенератор с теплоизоляцией	1

## Горловина соединения насоса



## Горловина соединения насоса

Поз.	Артикул	Описание	Кол-во
1	2118.1000	Горловина соединения насоса	1
2	2120.1259	Заглушка 10мм	1
3	2110.1008	Силиконовая трубка $\varnothing 10 \times 2$ мм	1
4	2066.0527	Хомут $\varnothing 14$ мм	2
5	2066.0530	Хомут $\varnothing 16.4$ мм	1
6	2062.0331	Соединительный шланг высокого давления GS 10	1
7	4005.0101	Пластиковая застежка 145 мм	1

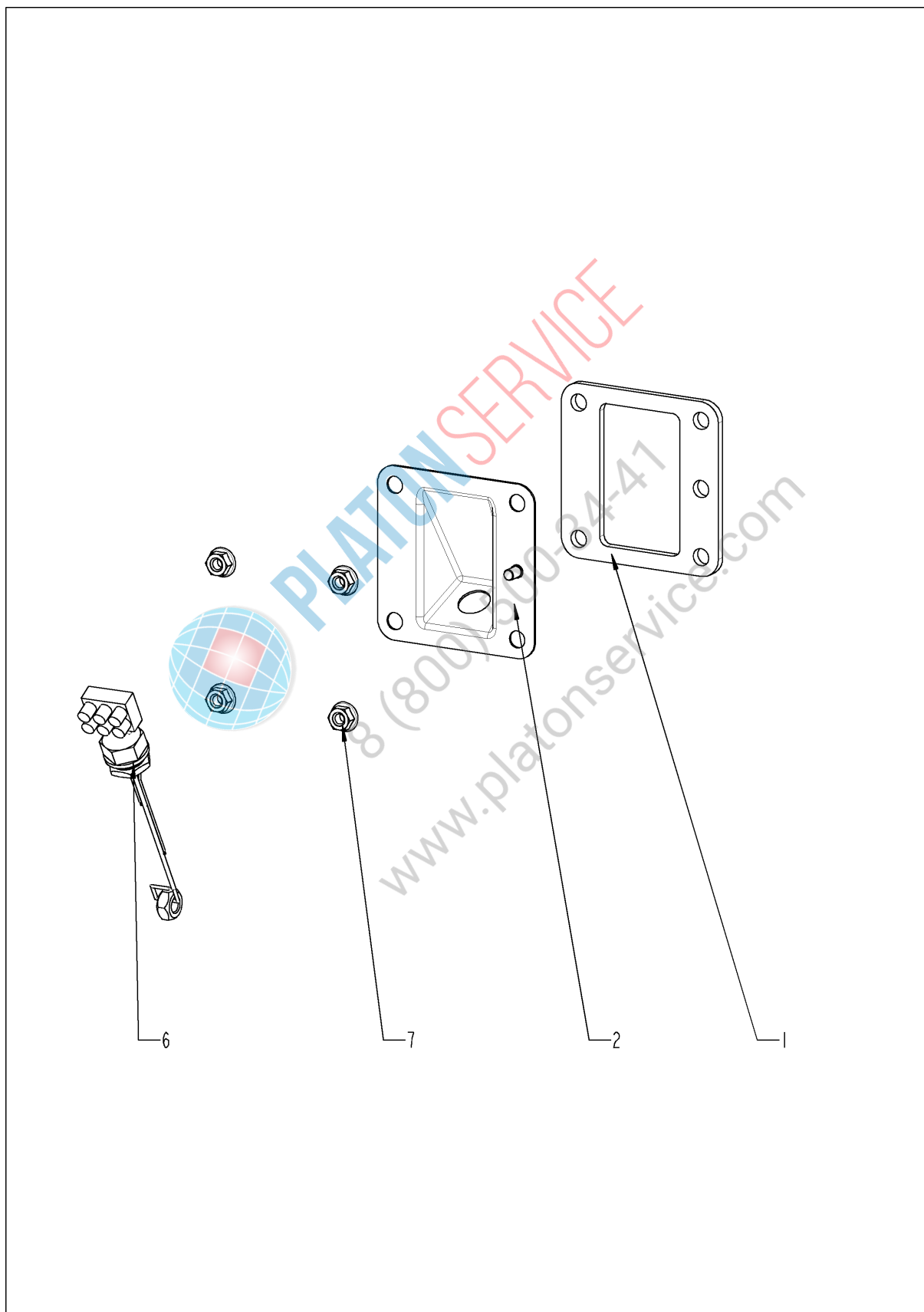


PLATON SERVICE

8 (800) 500-34-47

www.platonservice.com

## Парогенератор с теплоизоляцией





## Парогенератор с теплоизоляцией

Поз.	Артикул	Описание	Кол-во
1	44.00.280	Уплотнение ТЭНа парогенератора+вставки электрода уровня воды	1
2	2920.1300	Вставка электрода уровня воды	1
6	3002.0402	Электрод уровня воды 90мм	1
7	10.00.709	Шестигранная гайка М6 с буртиком	4

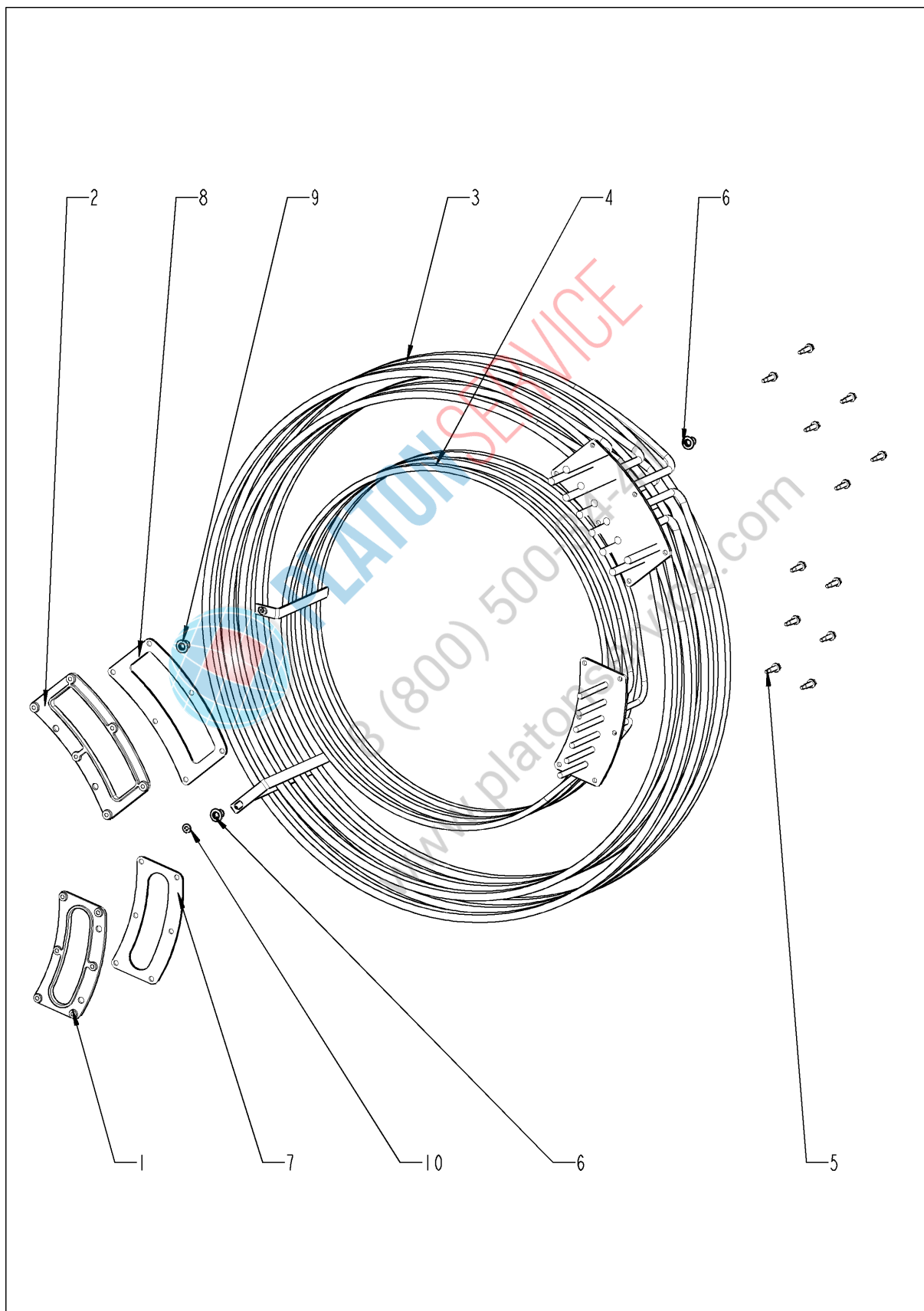


PLATON SERVICE

8 (800) 500-34-47

www.platonservice.com

## ТЭНы рабочей камеры



## ТЭНы рабочей камеры

Поз.	Артикул	Описание	Кол-во
1	40.00.305	Контрфланец ТЭНа	1
2	40.00.330	Контрфланец ТЭНа	1
3	40.00.267	ТЭН	1
4	40.00.271	ТЭН	1
5	10.00.109	Винт с шестигранной головкой M5x23	12
6	10.00.745	Cap nut M6*A2	2
7	40.00.332	Уплотнение ТЭНа	1
8	40.00.331	Уплотнение ТЭНа	1
9	1107.0103	Крепежная шайба $\varnothing 3$	4

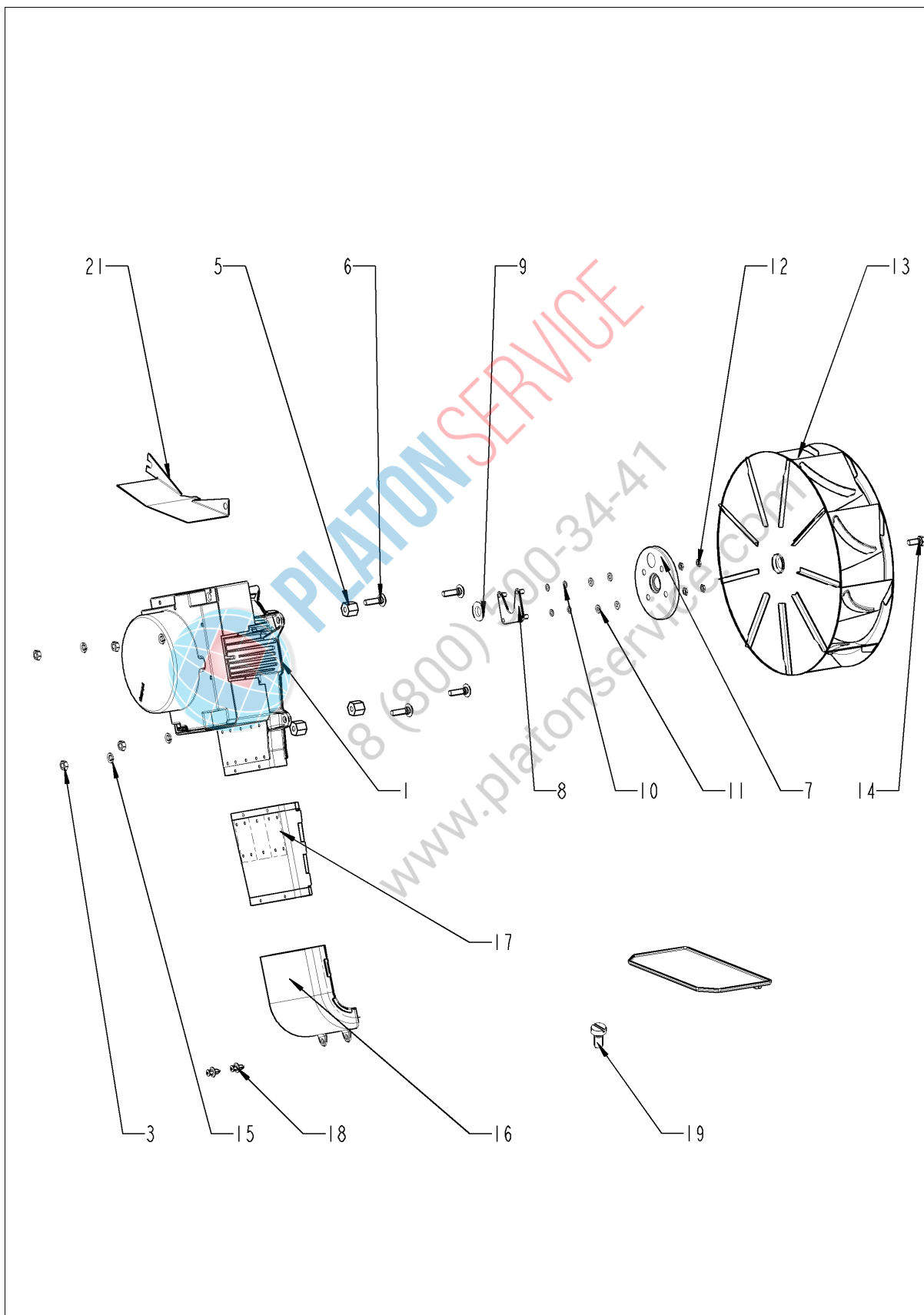


PLATON SERVICE

8 (800) 500-34-41

www.platonservice.com

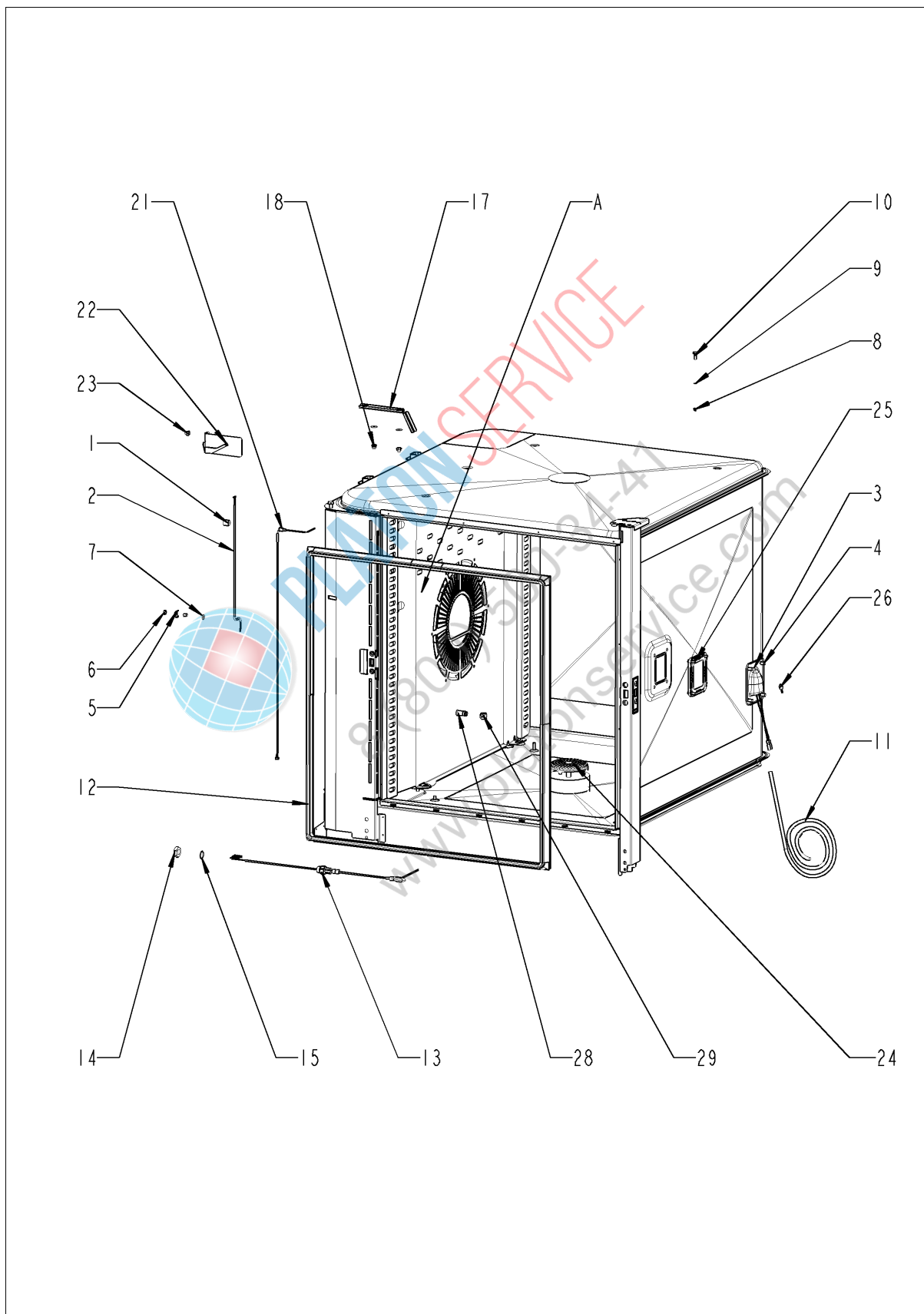
## Мотор и крыльчатка вентилятора



## Мотор и крыльчатка вентилятора

Поз.	Артикул	Описание	Кол-во
1	40.00.274	Мотор вентилятора	1
3	10.00.710	Шестигранная гайка М8 с буртиком	4
5	2120.1306	Проставочная втулка SW19x17	4
6	1008.1005	Болт с грибовидной головкой и квадратной шейкой 8x40	4
7	22.00.123	Фланец сальника вала мотора	1
8	22.00.120	Опора фланца сальника	1
9	22.00.083	Сальник вала мотора	1
10	1315.0101	Шайба медная 6x10	4
11	1306.0120	Шайба А6,4	4
12	1106.0220	Шестигранная гайка М6, плоская	4
13	22.00.192	Крыльчатка вентилятора $\varnothing$ 340x135	1
14	10.00.565	Винт с шестигранной головкой М8x20	1
15	1308.0162	Шайба А8,4	1
16	40.00.310	Вентиляционный кожух нижний	1
17	40.00.435	Вентиляционный кожух твердотельного реле	1
18	10.00.989	Заклепка с винтом	2
19	10.00.706	Овальная головная винт крышки Т20 М4x10	2
21	40.03.387	Защитная пластина мотора вентилятора	1

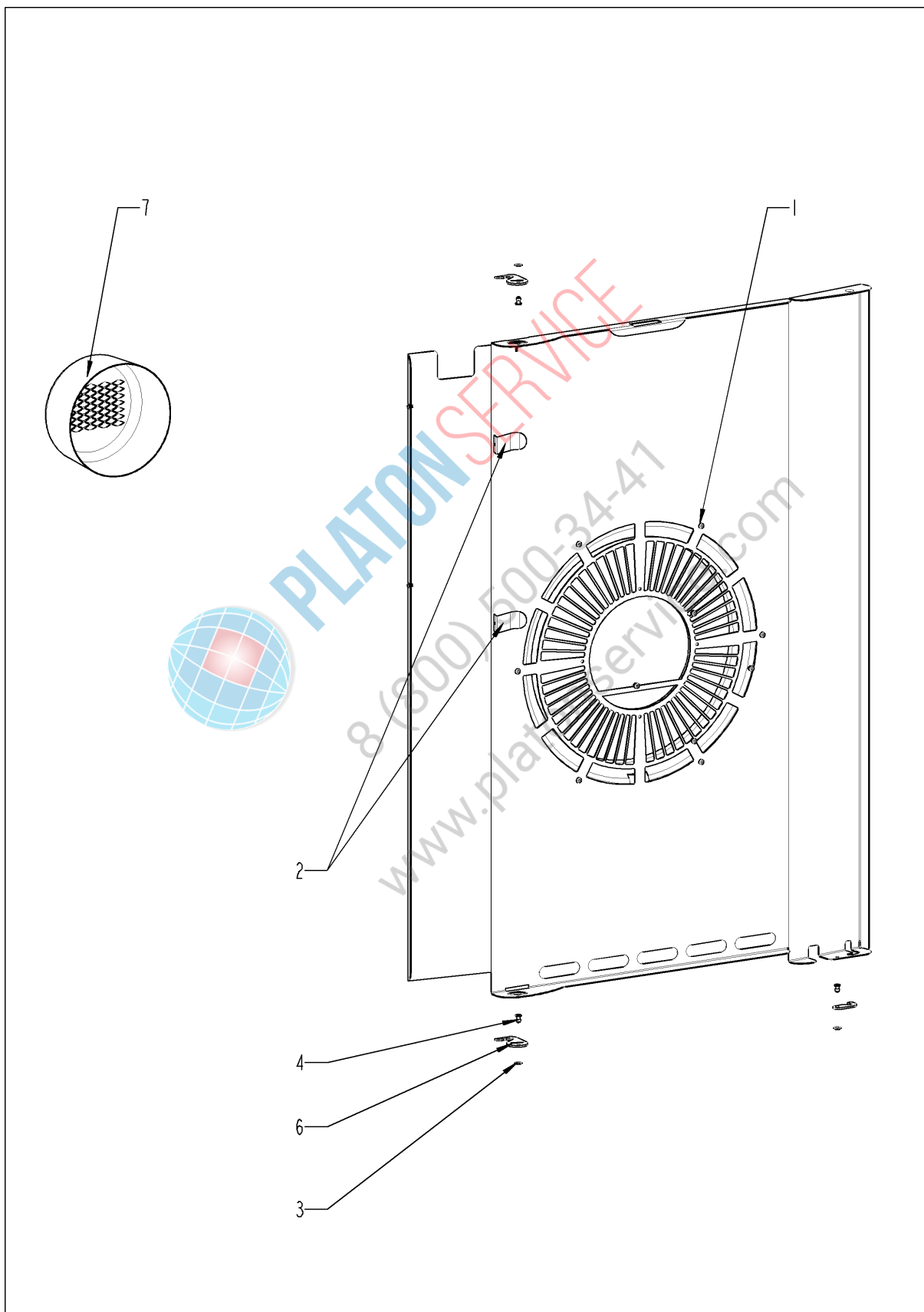
## Рабочая камера



## Рабочая камера

Поз.	Артикул	Описание	Кол-во
1	2120.1277	Основание датчика	1
2	40.00.290	Термопара регулятора влажности	1
3	40.00.098	Отражатель внутреннего освещения	1
4	10.00.041	Заклепочная гайка М5	4
5	1330.0100	Прижимная планка датчика	1
6	1106.0224	Шестигранная самоконтрящаяся гайка М5	1
7	1306.0120	Шайба А6,4	1
8	1104.0120	Шестигранная гайка М4	1
9	1204.0120	Шайба-гровер А4,3	1
10	1006.0760	Винт с шестигранной головкой М6х16	1
11	40.00.223	Электропроводка внутреннего освещения	1
12	20.00.397	Уплотнение двери	1
13	40.00.606	Термокерн	1
14	10.00.612	Шестигранная гайка М16, плоская	1
15	1315.0104	Шайба медная 16х20х1,5	1
17	40.01.317	Экран датчика температуры сердцевины	1
18	10.00.745	Cap nut М6*А2	2
21	40.00.395	Термопара рабочей камеры	1
22	40.02.136	Внутренний экран датчика рабочей камеры	1
23	10.00.745	Cap nut М6*А2	1
24	20.00.999	Сливная решетка Ø80	1
25	40.00.091	Установочная рамка со стеклом и уплотнениями	1
26	3024.0201	Галогеновая лампа рабочей камеры 300°С	1
28	50.00.844	Форсунка увлажнения	1
29	50.00.846	"Соединительная гайка М12х13.2 N	1
А	22.00.383	Завихритель	1

## Завихритель





## Завихритель

Поз.	Артикул	Описание	Кол-во
1	10.00.515	Заклепка 3.2x5 A4	1
2	40.01.289	Фиксатор кабеля температуры сердцевины	1
3	10.00.744	Шайба A4,3 *A4	1
4	1604.0167	Заклепка 4x10	1
6	2760.1370	Фиксатор воздушной перегородки	1
7	22.00.361	Вытяжка завихрителя	1

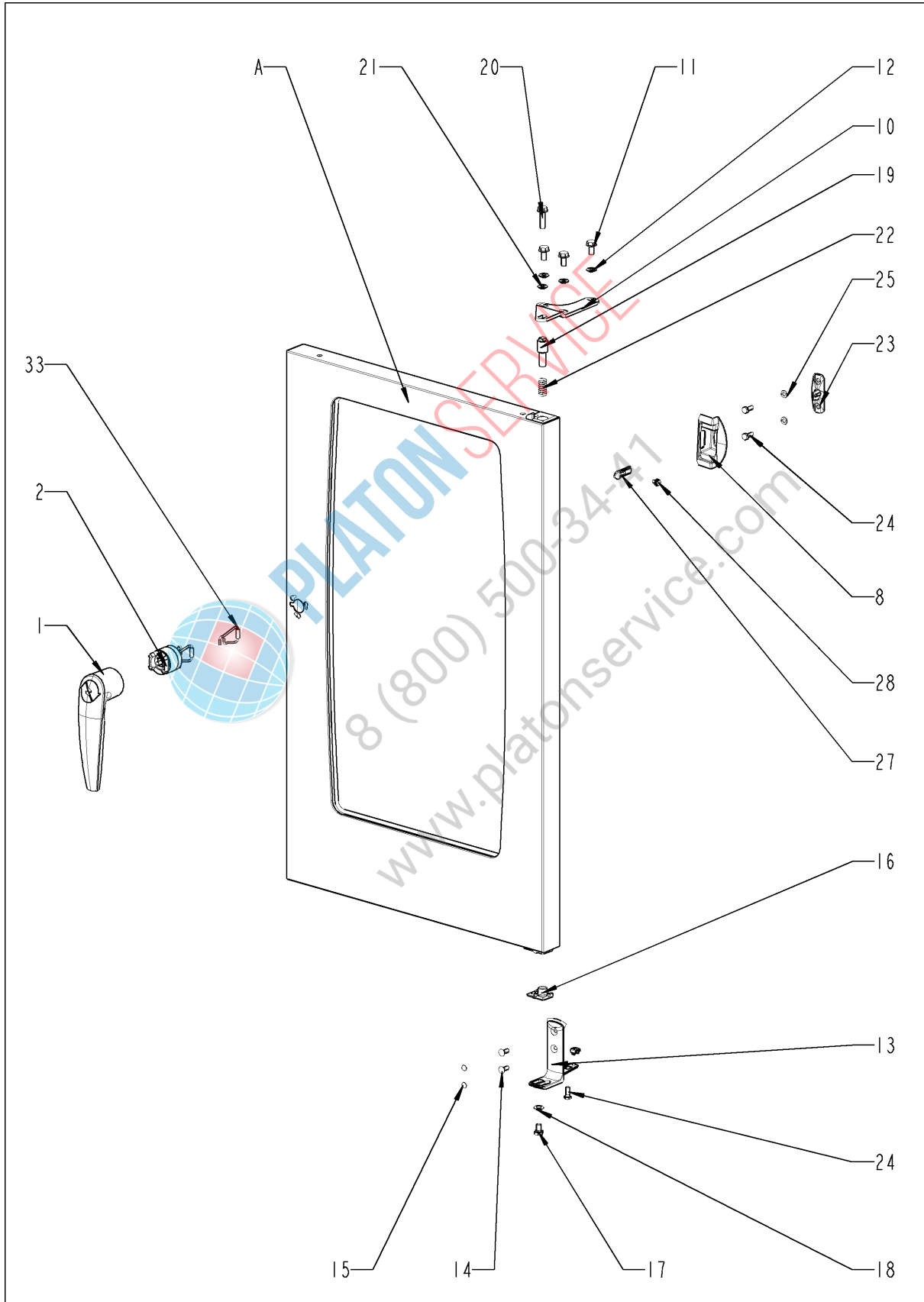


PLATON SERVICE

8 (800) 500-34-41

www.platonservice.com

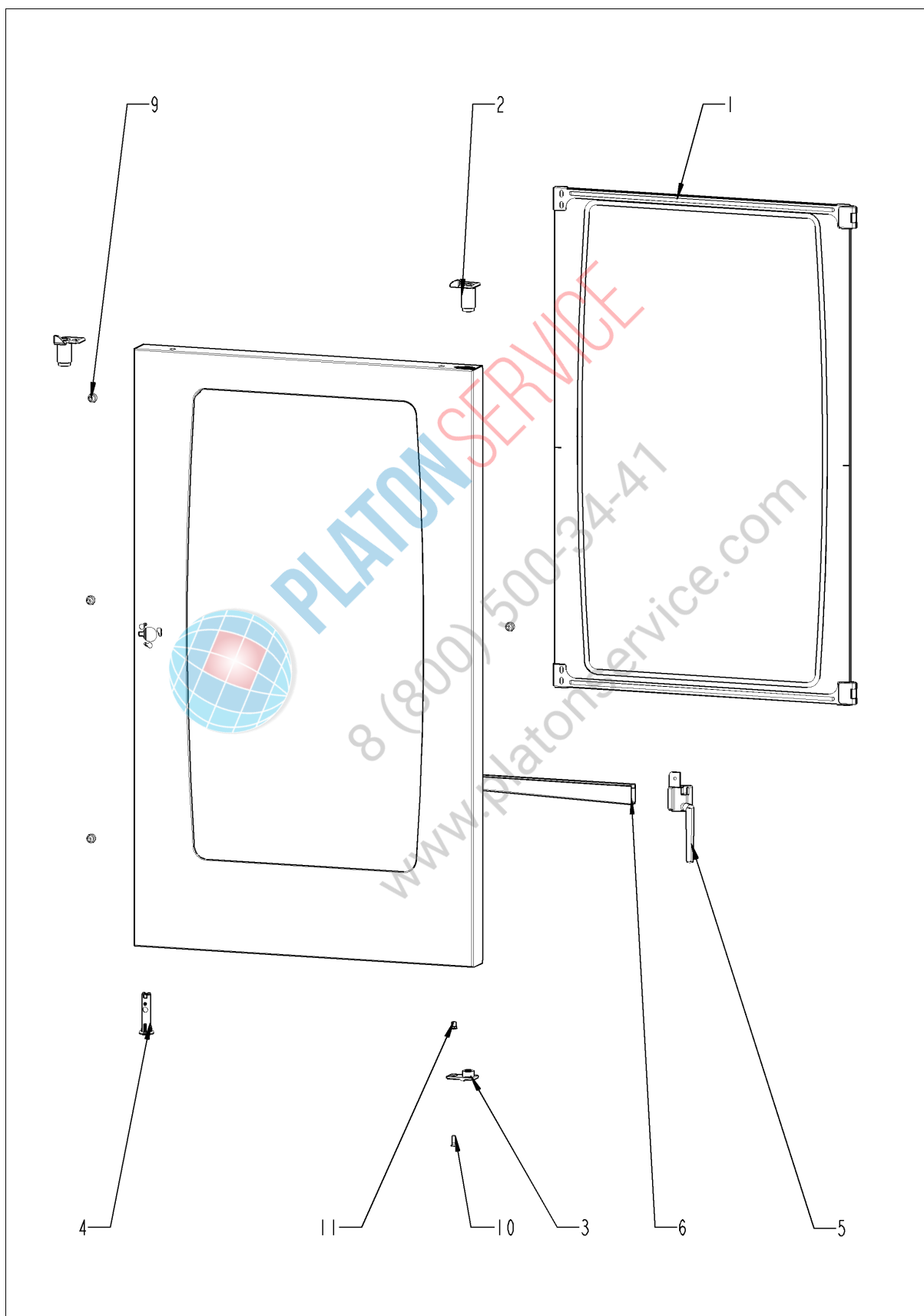
## Дверь



## Дверь

Поз.	Артикул	Описание	Кол-во
1	24.00.152	Рукоятка двери	1
2	24.00.176	Дверной замок	1
8	24.00.504	Крышка замка	1
10	24.00.133	Верхний кронштейн двери	1
11	1008.0768	Декоративный винт M8x16	3
12	1308.0160	Шайба A8,4	3
13	24.00.223	Нижний кронштейн двери	1
14	1006.1962	Винт с потайной головкой Torx M6x16	2
15	10.00.090	Колпачок для винта Torx T30	2
16	24.00.137	Ось двери	1
17	10.00.099	Винт с шестигранной головкой M8x12	1
18	1308.0160	Шайба A8,4	1
19	24.00.048	Ось дверная	1
20	1008.0769	Декоративный винт M8x30	1
21	1308.0160	Шайба A8,4	1
22	2001.0109	Пружина сжатия	1
23	24.00.141	Кронштейн защелки двери	1
24	1006.0760	Винт с шестигранной головкой M6x16	2
25	1306.0120	Шайба A6,4	2
27	24.00.142	Защелка	1
28	1005.2000	Стопорный зубчатый винт M5x8	1
33	24.01.100	Пружинная скоба дверного замка	1
A	24.00.113	Дверь	1

## Дверь



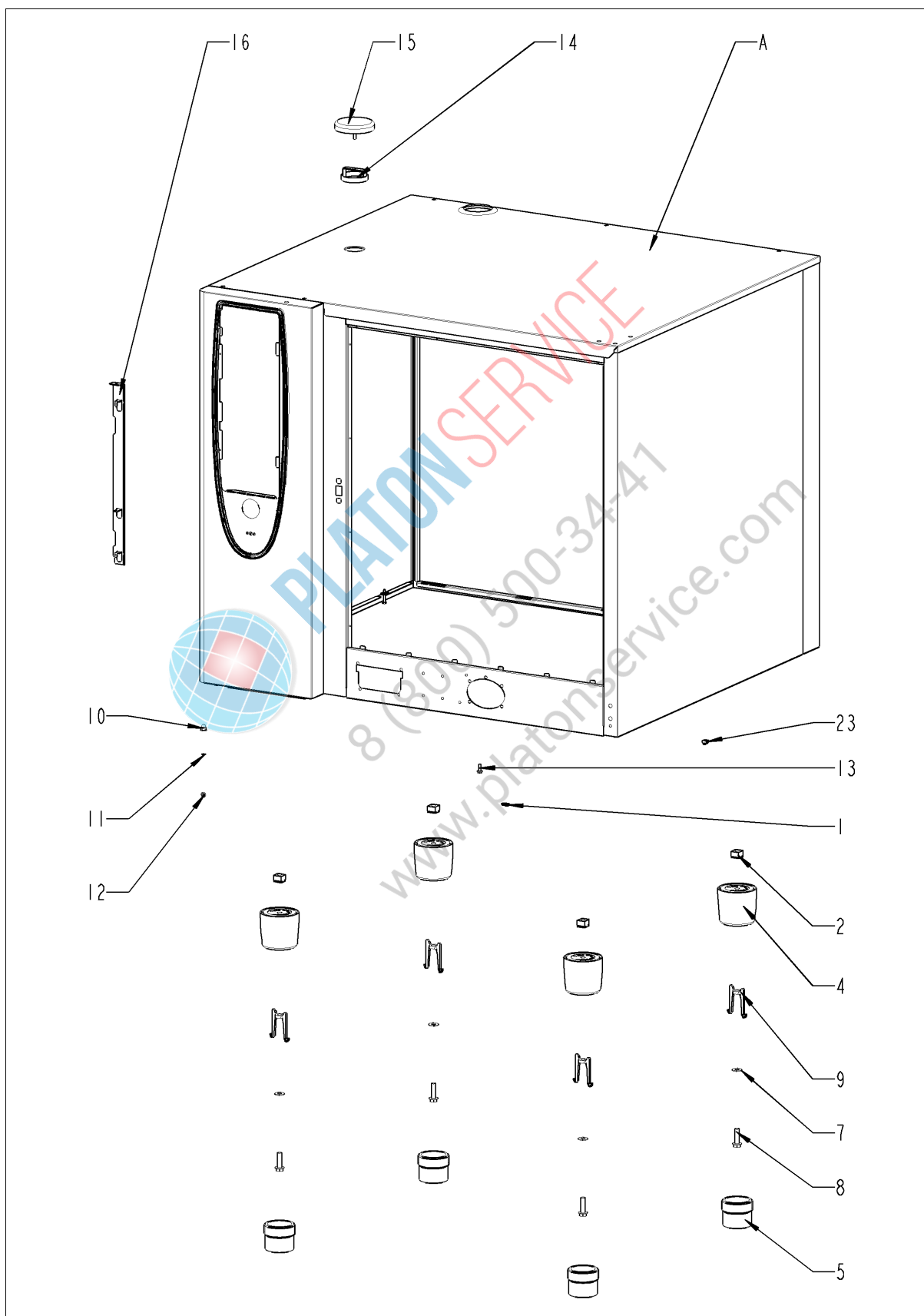
## Дверь

Поз.	Артикул	Описание	Кол-во
1	24.00.200	Внутреннее стекло двери	1
2	24.00.147	Втулка верхней оси двери	1
3	24.00.146	Установочная ось двери	1
4	24.00.502	Фиксатор магнита	1
5	24.01.188	Стеките для Коллектор конденсата двери	1
6	24.01.801	Door drip collector	1
9	24.00.171	Силиконовый буфер 7мм	1
10	1005.1966	Винт с потайной головкой Torx M5x16	2
11	10.00.041	Заклепочная гайка M5	2



PLATON SERVICE  
8 (800) 500-34-41  
www.platonservice.com

## Внешний корпус



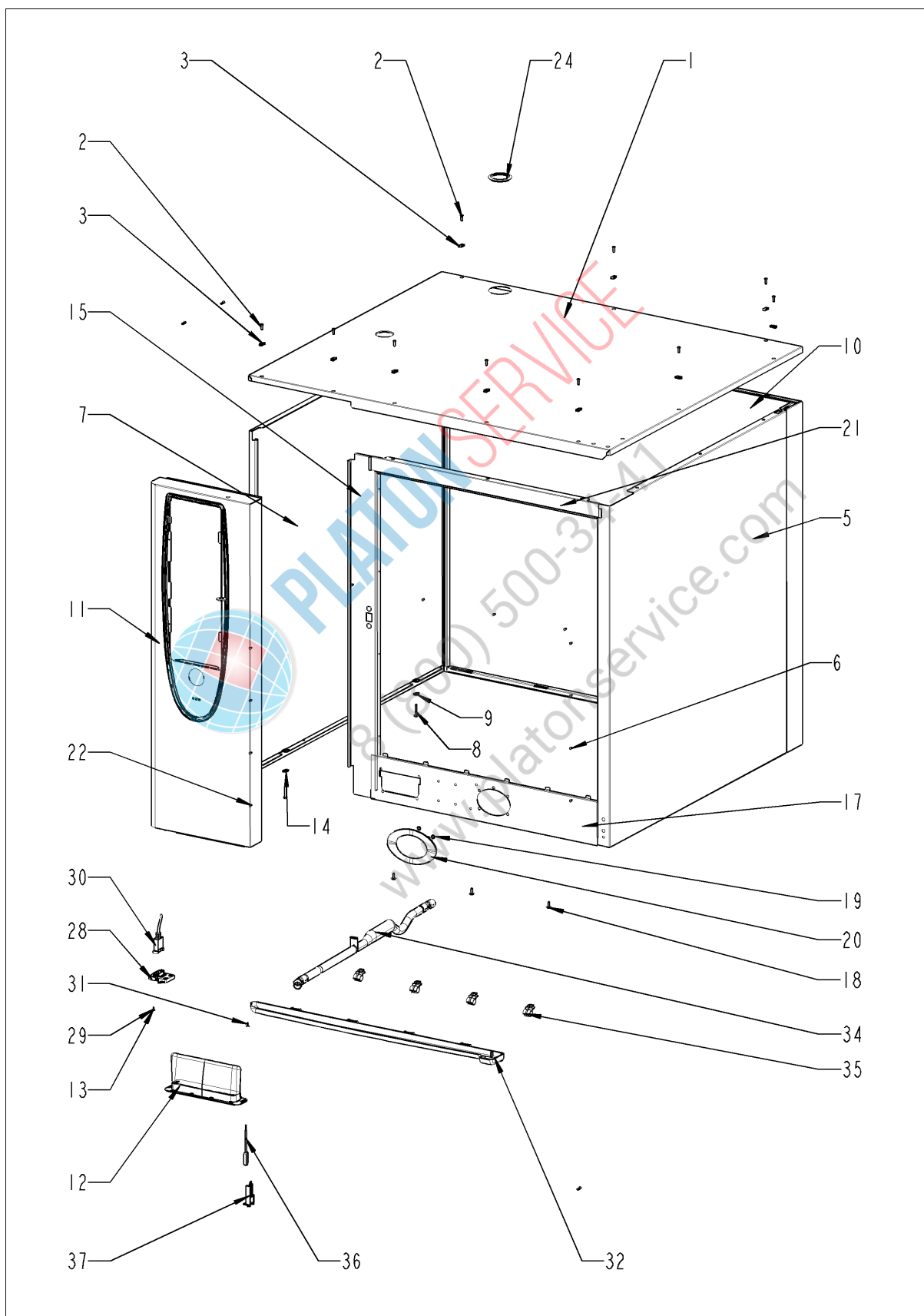
## Внешний корпус

Поз.	Артикул	Описание	Кол-во
1	1104.0820	Фиксирующая гайка 4,2мм	3
2	1110.0800	Каркасная гайка M10	4
4	12.00.205	Верхняя часть подставки	4
5	12.00.206	Нижняя часть подставки	4
7	1328.0102	Шайба предохранительная A10,2	4
8	10.00.975	Винт с шестигранной головкой M10x35	4
9	12.00.516	Turning lock f. lower part of pedestal	4
10	10.00.745	Cap nut M6*A2	1
11	1206.0120	Шайба-гровер A6,4	1
13	1005.2100	Стопорный зубчатый винт M5x16	1
14	22.00.354	Дистанционное кольцо	1
15	22.00.353	Крышка вентиляционного отверстия	1
16	16.01.327	Механизм открытия вставки панели	1
23	1106.0802	Каркасная гайка M6	4
A		Exterior шкаф	1



8 (800) 500-3441  
www.platonservice.com

## Внешний корпус

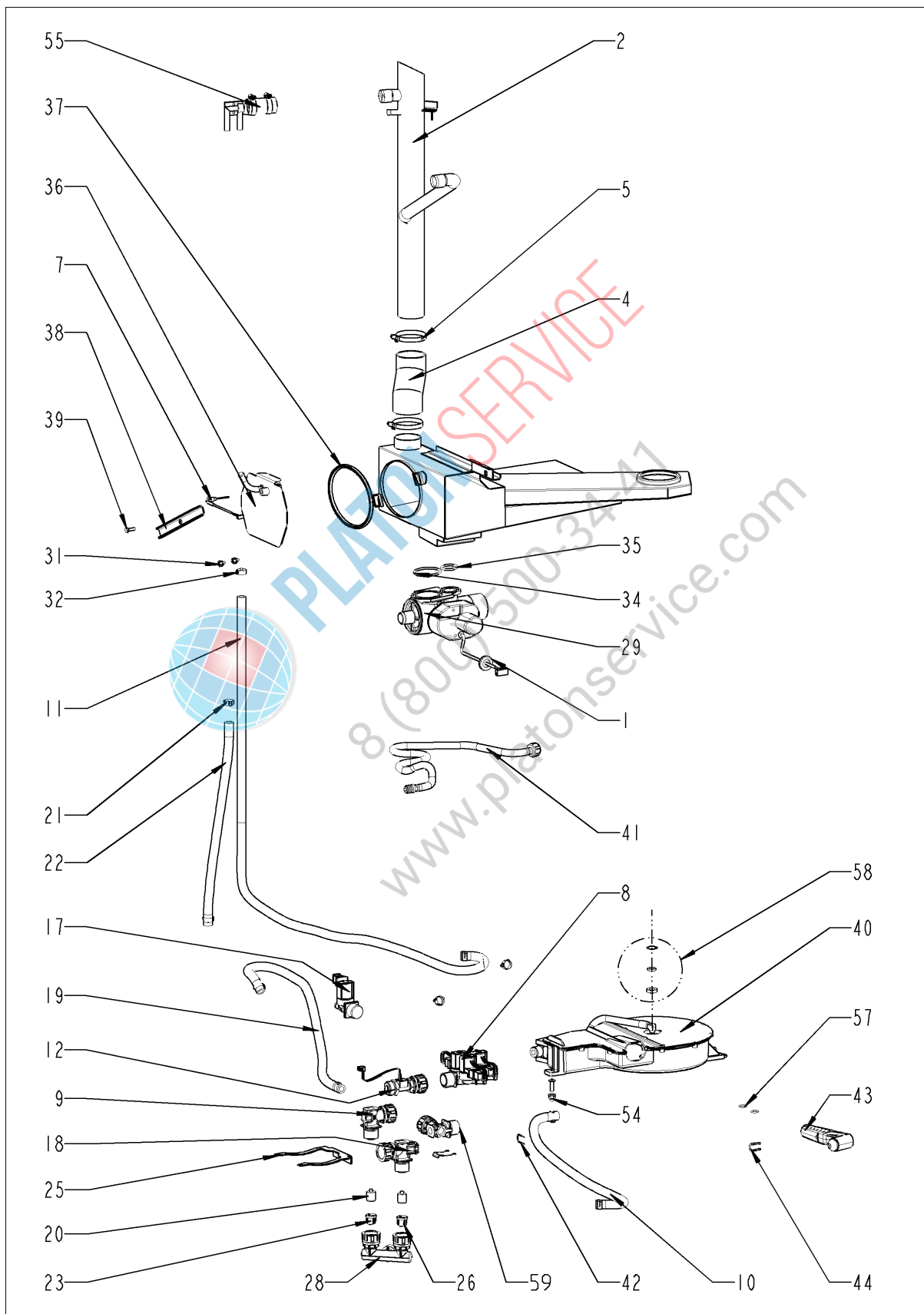




## Внешний корпус

Поз.	Артикул	Описание	Кол-во
1	16.00.340	Верхняя панель	1
2	1003.2265	Самонарезной винт с потайной головкой 4,2x16	5
3	1104.0820	Фиксирующая гайка 4,2мм	5
5	16.00.154	Правая боковая панель	1
6	1603.0166	Заклепка 3.2x7.9 CNS высаженная	4
7	16.00.155	Левая боковая панель	1
8	10.00.102	Самонарезной шестигранный винт В4,2x32	2
9	1104.0820	Фиксирующая гайка 4,2мм	2
10	16.00.188	Задняя панель	1
11	16.00.299	Передняя панель	1
12	16.00.673	Воздушный фильтр	1
13	10.00.103	Винт EJOT 3.5x10	1
14	1104.0820	Фиксирующая гайка 4,2мм	1
15	16.00.681	Переключатель передней панели	1
17	16.01.511	Нижняя переключатель	1
18	1004.2160	Самонарезной винт с шестигранной головкой 4,2x16	3
19	1107.0100	Крепежная шайба ø4	5
20	50.00.751	Пластиковый кожух для ручного душа с изоляционной лентой	1
21	16.00.331	Верхняя переключатель	1
22	1603.0166	Заклепка 3.2x7.9 CNS высаженная	4
24	16.01.434	Уплотнение вентиляционной трубы d=74 мм	1
28	16.00.329	Крышка USB-интерфейса	1
29	10.00.103	Винт EJOT 3.5x10	1
30	40.00.469	Кабель интерфейса USB 0.9м	1
31	10.00.460	Винт EJOT 3,5x14	2
32	50.00.300	Желоб для конденсата	1
34	50.01.192	Труба стока	1
35	50.00.296	Фиксатор желоба для сбора конденсата	4
36	40.00.335	Датчик контакта двери	1
37	16.01.146	Кронштейн датчика контакта двери	1

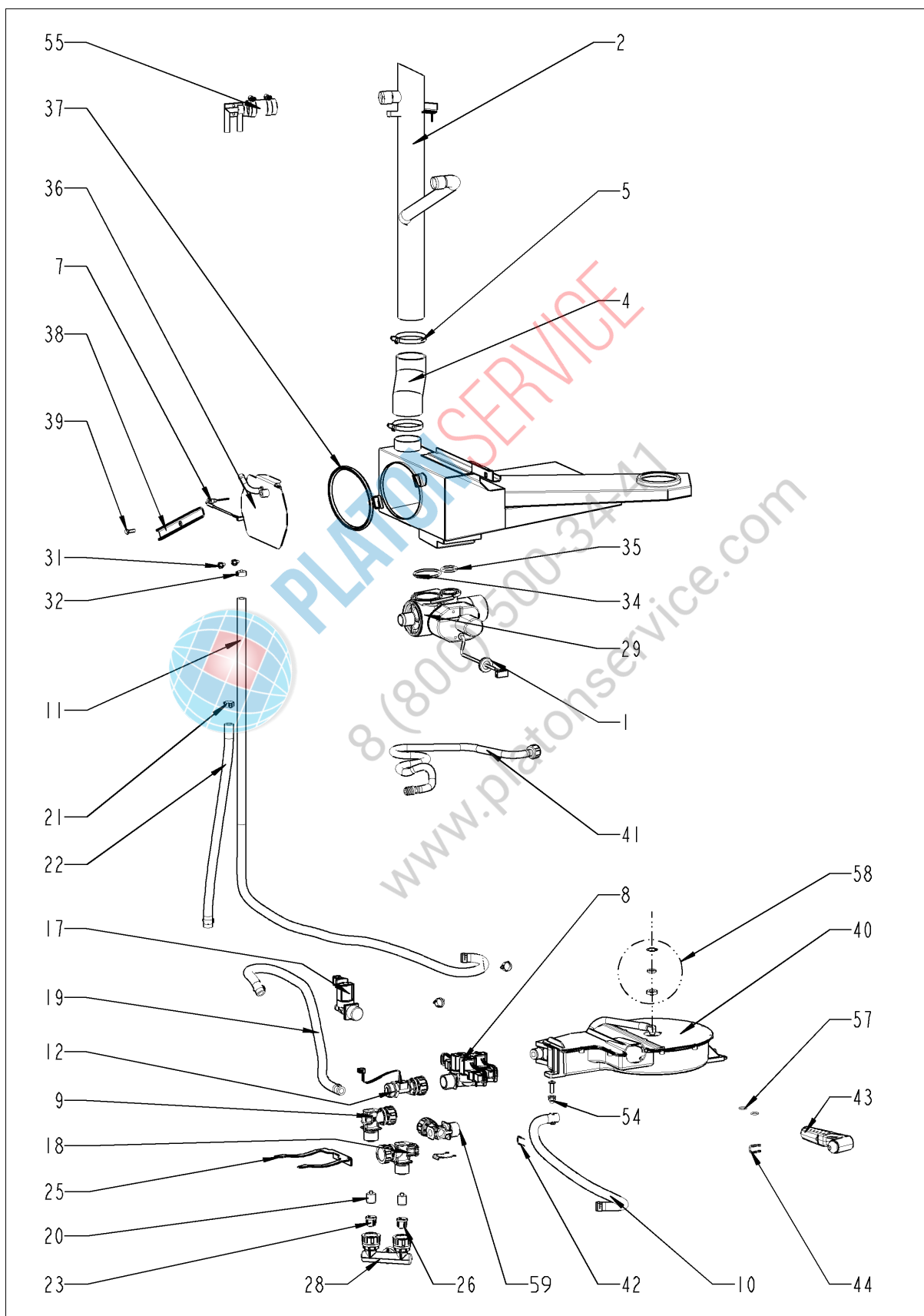
## Подача воды



## Подача воды

Поз.	Артикул	Описание	Кол-во
1	2022.0101	Уплотнительное кольцо 18мм	1
2	54.00.220	Вентиляционный кожух	1
4	54.00.094	Резиновый соединительный патрубок вентиляционной трубы	1
5	2066.0516	Хомут 60-80мм	2
7	40.00.287	Термопара коллектора охлаждения	1
8	50.01.050	Трехвентильный электромагнитный клапан	1
9	50.00.071	Распределитель воды горизонтальный	1
10	2067.0050	Трубка высокого давления d10mm	.96
11	2067.0050	Трубка высокого давления d10mm	1.24
12	50.00.934	Датчик системы диагностики уровня накипи	1
17	50.01.146	Одновентильный электромагнитный клапан	1
18	50.00.070	Распределитель воды горизонтальный	1
19	2067.0050	Трубка высокого давления d10mm	.74
20	50.00.078	Прямоточный клапан DW16/DN12	2
21	10.00.810	Хомут Cobra 16/8	7
22	2067.0050	Трубка высокого давления d10mm	.65
23	1900.0202	Фильтр грубой очистки воды	3
25	50.00.086	Стопорная планка распределителя воды	1
27	2066.0205	Хомут 8-16x9мм SW 7мм	2
28	8664.1301	Т-образный штуцер подвода воды	1
29	54.00.357	Сливной шаровый клапан	1
31	10.00.449	Винт с плоско-выпуклой головкой Torx M6x16	2
32	10.00.249	Хомут кабеля D4.5 пластиковый	1
33	1104.0120	Шестигранная гайка M4	1
34	10.00.511	Уплотнительное кольцо шарового клапана 46x3.5	1
35	10.00.512	Уплотнительное кольцо шарового клапана 26x3.5	1
36	54.00.781	Крышка коллектора с форсункой	1
37	54.00.805	Уплотнение крышки коллектора	1
38	54.00.225	Прижимная планка	1
39	1008.0750	Винт с шестигранной головкой M5x16	1
40	50.01.238	Катушка душа (не содержит свинец)	1
41	50.01.173	Соединяясь шланг	1
42	50.00.085	Пружина штуцера соединения катушки ручного душа	1
43	50.00.130	Ручной душ	1
44	50.00.156	Фиксатор рукоятки душа	1
54	1105.0121	Шестигранная гайка M5 с гальваническим покрытием	1

## Подача воды



## Подача воды

Поз.	Артикул	Описание	Кол-во
55	8354.1304	Выпускной клапан парогенератора	1
56	2067.0050	Трубка высокого давления d10mm	.1
57	50.00.554	Уплотнительное кольцо для ручного душа 11x2мм	2
58	87.00.417	Ремкомплект уплотнений катушки душа 01/2004	1
59	50.00.071	Распределитель воды горизонтальный	1

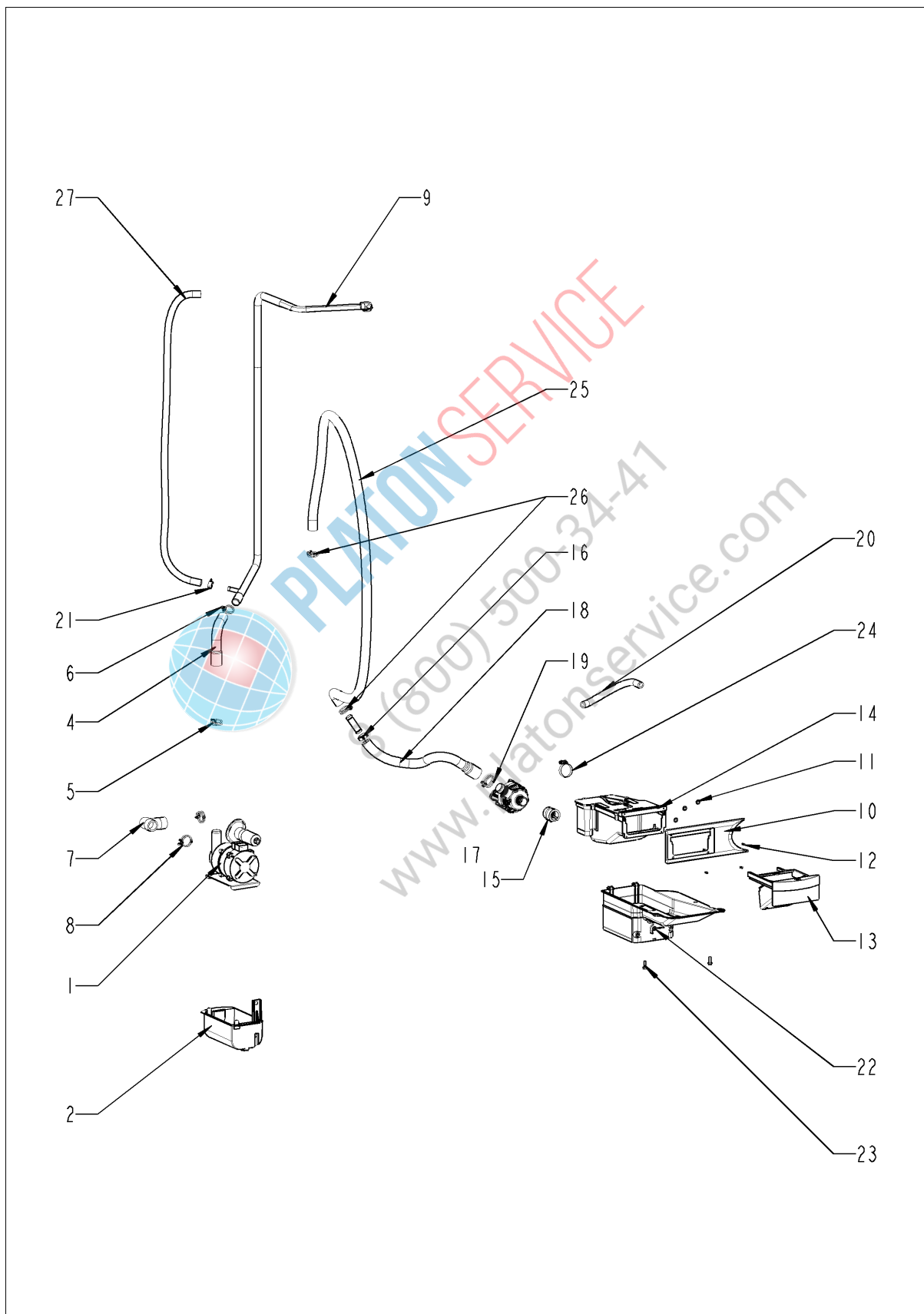


PLATON SERVICE

8 (800) 500-34-41

www.platonservice.com

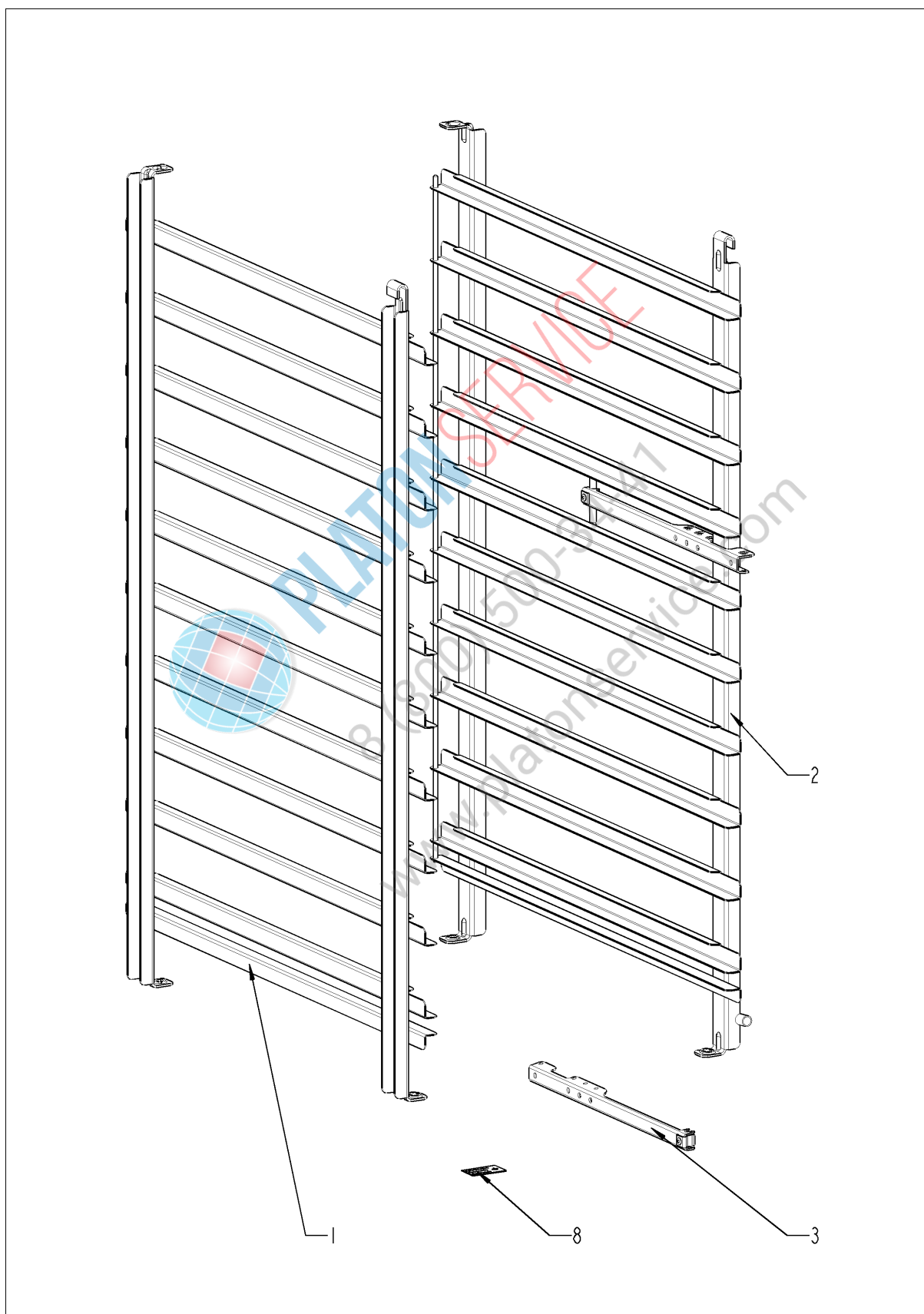
## Система CleanJet + Care



## Система CleanJet + Care

Поз.	Артикул	Описание	Кол-во
1	56.00.153	Насос очистки UP30	1
2	12.00.319	Установочный короб	1
4	56.00.166	Шланг высокого давления очистки	1
5	2066.0518	Хомут 30мм	1
6	2066.0521	Хомут 27мм	1
7	56.00.120	Всасывающий шланг	1
8	2066.0518	Хомут 30мм	2
9	56.00.163	Pipe f. Cleaning	1
10	56.00.445	Рамка для ящика CareControl	1
11	1107.0100	Крепежная шайба $\varnothing 4$	6
12	10.00.980	Винт EJOT K30x10	4
13	56.00.488	Лоток контейнера чистящих средств	1
14	56.00.492	Контейнер чистящих средств, линия SCC 61-102	1
15	56.00.462	Втулка для контейнера/насоса внимательности	1
16	2066.0506	Хомут 20-32мм	1
17	87.00.352	Насос CareControl DPS 35	1
18	56.00.540	Шланг 1 подачи раствора Care	1
19	2066.0518	Хомут 30мм	1
20	2067.0156	Трубка высокого давления $\varnothing 10$ мм, длина 440мм	1
21	2066.0202	Хомут 12-22мм	1
22	56.00.380	Крышка для насоса	1
23	1005.2100	Стопорный зубчатый винт M5x16	2
24	2066.0506	Хомут 20-32мм	1
25	56.00.428	Шланг 2 подачи раствора Care	1
26	10.00.605	Хомут $\varnothing 25.3$	2
27	2067.0050	Трубка высокого давления d10mm	.89

## Стандартный аксессуар





## Стандартный акссесуар

Поз.	Артикул	Описание	Кол-во
1	60.12.003	Спец. навесная рама левая Тип 102	1
2	60.12.004	Спец. навесная рама правая Тип 102	1
3	60.71.022	Позиционирующая планка термокерна	1
8	10.01.015	Комплект наклеек линия	1



PLATON SERVICE

8 (800) 500-34-41

www.platonservice.com

## Индекс

Артикул	Описание	Страница
10.00.507	"Винт с плоско-выпуклой головкой Torx T20 5/16""	7
50.00.846	"Соединительная гайка M12x13.2 N	23
10.00.745	Cap nut M6*A2	19, 23, 31
24.01.801	Door drip collector	29
40.02.424	Electronic noise filter	9
22.00.564	Gasket f. ventilation	11
22.00.525	Hose set f. humidity control	11
22.00.576	Humidity control cpl. with motor	11
22.00.517	Inner humidity meas. Piece	11
56.00.163	Pipe f. Cleaning	39
12.00.516	Turning lock f. lower part of pedestal	31
40.01.329	Аварийный термостат парогенератора 183°C	9
40.01.482	Аварийный термостат рабочей камеры 365°C	9
40.02.641	Блок-контакт В&J HN10 N/O	9
1008.1005	Болт с грибовидной головкой и квадратной шейкой 8x40	21
3101.1008	Вентилятор охлаждения	9
54.00.220	Вентиляционный кожух	35
40.00.310	Вентиляционный кожух нижний	21
40.00.435	Вентиляционный кожух твердотельного реле	21
24.00.133	Верхний кронштейн двери	27
16.00.340	Верхняя панель	33
16.00.331	Верхняя перекладина	33
12.00.205	Верхняя часть подставки	31
10.00.460	Винт EJOT 3,5x14	33
10.00.103	Винт EJOT 3.5x10	33
10.00.239	Винт EJOT 4x10	7, 9, 11
10.00.980	Винт EJOT K30x10	39
10.00.240	Винт Torx 3x20	9
10.00.238	Винт Torx 4x50	9
10.00.449	Винт с плоско-выпуклой головкой Torx M6x16	35
1005.1966	Винт с потайной головкой Torx M5x16	29
1006.1962	Винт с потайной головкой Torx M6x16	27

## Индекс

Артикул	Описание	Страница
1008.0750	Винт с шестигранной головкой M5x16 .....	35
10.00.109	Винт с шестигранной головкой M5x23 .....	19
1006.0762	Винт с шестигранной головкой M6x10 .....	13
1006.0760	Винт с шестигранной головкой M6x16 .....	23, 27
10.00.099	Винт с шестигранной головкой M8x12 .....	27
10.00.565	Винт с шестигранной головкой M8x20 .....	21
10.00.975	Винт с шестигранной головкой M10x35 .....	31
22.00.200	Внешний патрубок датчика дифференциального давления .....	11
24.00.200	Внутреннее стекло двери .....	29
40.02.136	Внутренний экран датчика рабочей камеры .....	23
16.00.673	Воздушный фильтр .....	33
56.00.120	Всасывающий шланг .....	39
87.00.000	Вставка панели управления с декоративной накладкой .....	5
2920.1300	Вставка электрода уровня воды .....	17
40.02.512	Вставкодержатель 2полюсный .....	9
24.00.147	Втулка верхней оси двери .....	29
56.00.462	Втулка для контейнера/насоса внимательности .....	39
8354.1304	Выпускной клапан парогенератора .....	37
22.00.361	Вытяжка завихрителя .....	25
3024.0201	Галогеновая лампа рабочей камеры 300°C .....	23
40.00.404	Генератор импульсов .....	5
2118.1000	Горловина соединения насоса .....	15
8354.1320	Горловина соединения насоса в сборе .....	13
3017.1011	Датчик давления регулятора влажности Huba 401 .....	11
40.00.335	Датчик контакта двери .....	33
50.00.934	Датчик системы диагностики уровня накипи .....	35
24.00.176	Дверной замок .....	27
24.00.113	Дверь .....	27
16.00.555	Декоративная накладка *RAT* .....	5
1008.0768	Декоративный винт M8x16 .....	27
1008.0769	Декоративный винт M8x30 .....	27
22.00.354	Дистанционное кольцо .....	31

## Индекс

Артикул	Описание	Страница
40.02.495	Жгут кабелей управления .....	9
50.00.300	Желоб для конденсата .....	33
22.00.383	Завихритель .....	23
2120.1259	Заглушка 10мм .....	15
16.00.188	Задняя панель .....	33
10.00.515	Заклепка 3.2x5 A4 .....	25
1603.0166	Заклепка 3.2x7.9 CNS высаженная .....	33
1604.0167	Заклепка 4x10 .....	25
10.00.989	Заклепка с винтом .....	21
10.00.041	Заклепочная гайка М5 .....	23, 29
24.00.142	Защелка .....	27
40.03.387	Защитная пластина мотора вентилятора .....	21
2005.0106	Защитная решетка вентилятора .....	9
40.02.087	Зуммер .....	5
40.00.207	Кабель датчика дифференциального давления .....	9
40.00.469	Кабель интерфейса USB 0.9м .....	33
40.00.234	Кабель контактор-твердотельное реле .....	9
40.00.208	Кабель мотора заслонки .....	9
40.00.593	Кабель питания 5x10мм <sup>2</sup> .....	7
40.00.201	Кабель управления твердотельных реле .....	9
40.00.213	Кабель управления трансформатора .....	9
40.00.210	Кабель управления трансформатора .....	9
40.00.472	Кабель шины передачи данных 1.3м .....	7
40.00.205	Кабель электрода уровня воды .....	9
10.00.471	Кабельный зажим d10-12 мм .....	7
10.00.111	Кабельный зажим длинный .....	7, 9
10.00.112	Кабельный зажим короткий .....	7
10.00.414	Кабельный захват, черный, 120° .....	13
1104.0801	Каркасная гайка М4 .....	7
1106.0802	Каркасная гайка М6 .....	31
1110.0800	Каркасная гайка М10 .....	31
50.01.238	Катушка душа (не содержит свинец) .....	35

## Индекс

Артикул	Описание	Страница
4001.1206	Клемма 35мм <sup>2</sup> серая .....	9
4001.1252	Клемма голубая 35мм <sup>2</sup> .....	9
4001.1233	Клемма желто-зеленая 35мм <sup>2</sup> .....	9
10.00.090	Колпачок для винта Torx T30 .....	27
10.01.015	Комплект наклеек линия .....	41
40.03.669	Контактор В&J К3-40В00 190 R .....	9
56.00.492	Контейнер чистящих средств, линия SCC 61-102 .....	39
40.00.305	Контрфланец ТЭНа .....	19
40.00.330	Контрфланец ТЭНа .....	19
22.00.563	Крепеж датчика давления .....	11
44.00.232	Крепеж насоса парогенератора .....	13
16.00.387	Крепеж уплотнения и кромки уплотнения .....	5
1107.0103	Крепежная шайба ø3 .....	19
1107.0100	Крепежная шайба ø4 .....	33, 39
16.01.146	Кронштейн датчика контакта двери .....	33
24.00.141	Кронштейн защелки двери .....	27
22.00.192	Крыльчатка вентилятора ø340x135 .....	21
16.00.329	Крышка USB-интерфейса .....	33
22.00.353	Крышка вентиляционного отверстия .....	31
56.00.380	Крышка для насоса .....	39
24.00.504	Крышка замка .....	27
54.00.781	Крышка коллектора с форсункой .....	35
16.00.155	Левая боковая панель .....	33
56.00.488	Лоток контейнера чистящих средств .....	39
4007.0620	Мембрана DGC 29 .....	9
16.01.327	Механизм открытия вставки панели .....	31
3016.0102	Микропереключатель .....	11
40.02.402	Многоконтактный разъем 7-контактный Trafo pri. ....	9
40.00.274	Мотор вентилятора .....	21
3101.1010	Мотор заслонки .....	11
87.00.352	Насос CareControl DPS 35 .....	39
56.00.153	Насос очистки UP30 .....	39

## Индекс

Артикул	Описание	Страница
44.00.207	Насос парогенератора .....	13
24.00.223	Нижний кронштейн двери .....	27
16.01.511	Нижняя перекладина .....	33
12.00.206	Нижняя часть подставки .....	31
10.00.706	Овальный головной винт крышки T20 M4x10 .....	7, 21
50.01.146	Одноventильный электромагнитный клапан .....	35
22.00.120	Опора фланца сальника .....	21
2120.1277	Основание датчика .....	23
24.00.137	Ось двери .....	27
24.00.048	Ось дверная .....	27
40.00.098	Отражатель внутреннего освещения .....	23
44.00.173	Парогенератор с теплоизоляцией .....	13
16.00.299	Передняя панель .....	33
16.00.681	Перекладина передней панели .....	33
4005.0101	Пластиковая застежка 145 мм .....	15
50.00.751	Пластиковый кожух для ручного душа с изоляционной лентой .....	33
42.00.002	Плата управления .....	5
42.00.065	Плата управления входными-выходными сигналами .....	7
60.71.022	Позиционирующая планка термомокера .....	41
16.00.154	Правая боковая панель .....	33
54.00.225	Прижимная планка .....	35
1330.0100	Прижимная планка датчика .....	23
40.02.892	Проводка кабеля, клапан соленоида/СЧ-nasos .....	9
2120.1306	Проставочная втулка SW19x17 .....	21
10.00.243	Проставочная втулка M4x8 .....	7
10.00.355	Проставочная втулка, черная, линия .....	5
2001.0109	Пружина сжатия .....	27
50.00.085	Пружина штуцера соединения катушки ручного душа .....	35
24.01.100	Пружинная скоба дверного замка .....	27
50.00.078	Прямоточный клапан DW16/DN12 .....	35
56.00.445	Рамка для ящика CareControl .....	39
50.00.071	Распределитель воды горизонтальный .....	35, 37

## Индекс

Артикул	Описание	Страница
50.00.070	Распределитель воды горизонтальный .....	35
54.00.094	Резиновый соединительный патрубок вентиляционной трубы .....	35
87.00.417	Ремкомплект уплотнений катушки душа 01/2004 .....	37
24.00.152	Рукоятка двери .....	27
16.00.232	Рукоятка диска набора .....	5
50.00.130	Ручной душ .....	35
22.00.083	Сальник вала мотора .....	21
40.00.306	Сальник кабеля .....	7
1104.0121	Самозажимная шестигранная гайка М4 .....	5
1003.2265	Самонарезной винт с потайной головкой 4,2x16 .....	33
1004.2160	Самонарезной винт с шестигранной головкой 4,2x16 .....	33
10.00.102	Самонарезной шестигранный винт В4,2x32 .....	33
2110.1008	Силиконовая трубка Ø10x2мм .....	15
24.00.171	Силиконовый буфер 7мм .....	29
20.00.999	Сливная решетка Ø80 .....	23
54.00.357	Сливной шаровый клапан .....	35
44.00.216	Сливной шланг парогенератора .....	13
2062.0331	Соединительный шланг высокого давления GS 10 .....	15
50.01.173	Соединяясь шланг .....	35
60.12.003	Спец. навесная рама левая Тип 102 .....	41
60.12.004	Спец. навесная рама правая Тип 102 .....	41
24.01.188	Стеките для Коллектор конденсата двери .....	29
50.00.086	Стопорная планка распределителя воды .....	35
1005.2000	Стопорный зубчатый винт М5x8 .....	27
1005.2100	Стопорный зубчатый винт М5x16 .....	31, 39
8664.1301	Т-образный штуцер подвода воды .....	35
40.00.453	Твердотельное реле .....	7
40.00.606	Термокерн .....	23
40.00.287	Термопара коллектора охлаждения .....	35
40.00.291	Термопара парогенератора .....	13
40.00.395	Термопара рабочей камеры .....	23
40.00.290	Термопара регулятора влажности .....	23



## Индекс

Артикул	Описание	Страница
44.00.195	ТЭН .....	13
40.00.277	Трансформатор .....	9
50.01.050	Трехвентильный электромагнитный клапан .....	35
50.01.192	Труба стока .....	33
2067.0050	Трубка высокого давления d10mm .....	35, 37, 39
2067.0156	Трубка высокого давления ø10мм, длина 440мм .....	39
40.00.267	ТЭН .....	19
40.00.271	ТЭН .....	19
44.00.533	ТЭН парогенератора без трубки .....	13
16.01.434	Уплотнение вентиляционной трубы d=74 мм .....	33
20.00.397	Уплотнение двери .....	23
54.00.805	Уплотнение крышки коллектора .....	35
22.00.198	Уплотнение патрубков .....	11
5110.1029	Уплотнение переключателя режимов .....	5
40.00.332	Уплотнение ТЭНа .....	19
40.00.331	Уплотнение ТЭНа .....	19
44.00.279	Уплотнение ТЭНа парогенератора .....	13
44.00.280	Уплотнение ТЭНа парогенератора+вставки электрода уровня воды .....	17
2022.0101	Уплотнительное кольцо 18мм .....	35
50.00.554	Уплотнительное кольцо для ручного душа 11x2мм .....	37
10.00.512	Уплотнительное кольцо шарового клапана 26x3.5 .....	35
10.00.511	Уплотнительное кольцо шарового клапана 46x3.5 .....	35
40.02.428	Установочная направляющая контактора .....	9
24.00.146	Установочная ось двери .....	29
40.00.091	Установочная рамка со стеклом и уплотнениями .....	23
12.00.319	Установочный короб .....	39
2760.1370	Фиксатор воздушной перегородки .....	25
2020.0400	Фиксатор для кабеля .....	5
50.00.296	Фиксатор желоба для сбора конденсата .....	33
40.01.289	Фиксатор кабеля температуры сердцевины .....	25
24.00.502	Фиксатор магнита .....	29



## Индекс

Артикул	Описание	Страница
40.00.417	Фиксатор платы управления .....	7
50.00.156	Фиксатор рукоятки душа .....	35
1104.0820	Фиксирующая гайка 4,2мм .....	31, 33
1900.0202	Фильтр грубой очистки воды .....	35
22.00.123	Фланец сальника вала мотора .....	21
50.00.844	Форсунка увлажнения .....	23
2066.0516	Хомут 60-80мм .....	35
2066.0530	Хомут $\varnothing$ 16.4mm .....	15
2066.0205	Хомут 8-16x9мм SW 7мм .....	13, 35
2066.0202	Хомут 12-22мм .....	39
2066.0506	Хомут 20-32мм .....	39
2066.0521	Хомут 27мм .....	39
2066.0518	Хомут 30мм .....	13, 39
2066.0519	Хомут 35,6мм .....	13
2066.0504	Хомут 40-60мм .....	11, 13
10.00.810	Хомут Собра 16/8 .....	35
2066.0527	Хомут $\varnothing$ 14mm .....	15
10.00.605	Хомут $\varnothing$ 25.3 .....	39
2066.0526	Хомут $\varnothing$ 46mm .....	13
10.00.249	Хомут кабеля D4.5 пластиковый .....	35
1306.0120	Шайба A6,4 .....	21, 23, 27
1308.0162	Шайба A8,4 .....	21
1308.0160	Шайба A8,4 .....	27
10.00.744	Шайба A4,3 *A4 .....	25
1306.0222	Шайба A6,4x15x1,5 .....	13
1315.0101	Шайба медная 6x10 .....	21
1315.0104	Шайба медная 16x20x1,5 .....	23
1328.0102	Шайба предохранительная A10,2 .....	31
1204.0120	Шайба-гровер A4,3 .....	23
1205.0120	Шайба-гровер A5,3 .....	13
1206.0120	Шайба-гровер A6,4 .....	7, 31
3014.0302	Шестигранная гайка M10 для аварийного термостата .....	9

## Индекс

Артикул	Описание	Страница
3014.0327	Шестигранная гайка M10x1,0 .....	9
1104.0120	Шестигранная гайка M4 .....	7, 23, 35
10.00.916	Шестигранная гайка M4 с буртиком .....	5
1105.0120	Шестигранная гайка M5 .....	13
1105.0121	Шестигранная гайка M5 с гальваническим покрытием .....	7, 35
1106.0160	Шестигранная гайка M6 .....	7
10.00.709	Шестигранная гайка M6 с буртиком .....	7, 13, 17
1106.0803	Шестигранная гайка M6 с гальваническим покрытием .....	13
1106.0220	Шестигранная гайка M6, плоская .....	21
10.00.710	Шестигранная гайка M8 с буртиком .....	21
10.00.612	Шестигранная гайка M16, плоская .....	23
1104.0122	Шестигранная комбинированная гайка M4 .....	11, 13
1106.0224	Шестигранная самоконтрящаяся гайка M5 .....	23
56.00.540	Шланг 1 подачи раствора Sage .....	39
56.00.428	Шланг 2 подачи раствора Sage .....	39
56.00.166	Шланг высокого давления очистки .....	39
2112.1006	Шланг подачи пара 50x7мм .....	13
40.01.317	Экран датчика температуры сердцевины .....	23
3002.0402	Электрод уровня воды 90мм .....	17
40.00.223	Электропроводка внутреннего освещения .....	23



**PLATON**SERVICE  
8 (800) 500-34-47  
[www.platonservice.com](http://www.platonservice.com)

---



**PLATON**SERVICE

8 (800) 500-34-41

[www.platonservice.com](http://www.platonservice.com)

---